

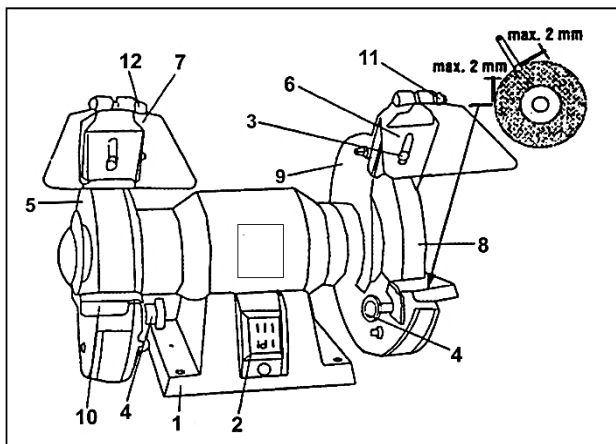


USER MANUAL – ELECTRIC BENCH GRINDER EVOTOOLS
MANUALE D'USO – SMERIGLIATRICE ELETTRICA DA BANCO
EVOTOOLS
MANUAL DE INSTRUCCIONES – ESMERILADORA ELÉCTRICA DE
BANCO EVOTOOLS
HASZNÁLATI ÚTMUTATÓ – EVOTOOLS ELEKTROMOS ASZTALI
KÖSZÖRŰGÉP
ΕΓΧΕΙΡΙΔΙΟ ΧΡΗΣΗΣ – ΗΛΕΚΤΡΙΚΟΣ ΤΡΟΧΟΣ ΠΑΓΚΟΥ EVOTOOLS
РЪКОВОДСТВО ЗА УПОТРЕБА – ЕЛЕКТРИЧЕСКИ НАСТОЛЕН
ШМИРГЕЛ EVOTOOLS
BEDIENUNGSANLEITUNG – ELEKTRISCHER DOPPELSCHLEIFBOCK
EVOTOOLS
MANUEL D'UTILISATION – TOURET À MEULER ÉLECTRIQUE
EVOTOOLS
MANUAL DE UTILIZAÇÃO – ESMERIL DE BANCADA ELÉTRICO
EVOTOOLS



Parti componente

1. Baza suport
2. Intrerupator On/Off
3. Surub fixare aparatoare protectie
4. Suruburi fixe bacuri
5. Aparatoare piatra stanga
- 6-7. Aparatori protectie scantei
8. Piatra polizare
9. Aparatoare piatra dreapta
10. Bacuri suport
- 11-12. Suruburi fixe aparatori protectie



Date tehnice

Cod produs	675193
Tensiune/Frecventa	230V ~ 50Hz
Putere nominala	350 W
Ciclu functionare S1	250 W
Ciclu functionare S2 30 min	350 W
Dimensiuni piatra polizare	200 x 20 x 16 (mm)
Viteza maxima	2840 rpm
Clasa de izolare	I
Grad de protectie	IP20
Nivel de zgomot	LwA = 92 dB(A), K = 3 dB(A)
Timp de functionare continua	S2 15 min
Masa neta	~ 9.0 Kg

Va multumim pentru achizitionarea acestui produs EVOTOOLS, fabricat conform celor mai inalte standarde de siguranta si de functionare. Pastrati manualul pentru consultari ulterioare.



Avertizare! Pentru siguranta dumneavoastra cititi cu atentie acest manual si instructiunile generale de siguranta inaintea utilizarii echipamentului. Nerespectarea acestor reguli poate avea ca rezultat producerea electrocutarilor, a incendiilor si/sau a ranirilor personale

Masuri de siguranta generale pentru uneltele electrice

Zona de lucru

- Pastrati zona de lucru curata si bine iluminata. Zonele intunecate pot crea accidente.
- Nu utilizati produsul in zonele cu potential exploziv, de exemplu in prezenta lichidelor, gazelor sau particulelor inflamabile. Uneltele electrice genereaza scantei care pot aprinde aceste materiale.
- Nu lasati copiii sau persoanele neautorizate in zona de lucru. Distragerea atentiei poate cauza pierderea controlului.

Masuri de siguranta pentru uneltele electrice



ATENTIE! VERIFICATI INTOTDEAUNA CA TENSIUNEA DE ALIMENTARE SA CORESPUNDA CU CEA INSCRISA PE PLACUTA PRODUSULUI.

- Nu folositi uneltele electrice cu mainile ude.
- Nu rasuciti cablul electric de alimentare al produsului.
- Nu transportati produsul tinandu-l de cablul electric si nu trageți de cablul electric pentru a il scoate din priza.
- Tineti cablul electric de alimentare la distanta fata de sursele de caldura, de petele de ulei, de grasimi, de obiecte ascutite.
- Verificati stecherul si cablul electric in mod regulat si in caz de deteriorare a acestora apelati la un electrician autorizat. Nu folositi uneltele electrice al caror cablu de alimentare este deteriorat.
- Inspecitati vizual uneltele electrice inainte de a le porni. Nu folositi uneltele electrice deteriorate.
- Inainte de utilizare, verificati ca toate suruburile sa fie bine stranse, iar accesoriile sa fie montate si fixate corect.
- Folositi doar accesorii compatibile. Nu incercati sa folositi sau sa adaptati accesorii incompatibile sau improvizatii.
- Evitati pomirile accidentale. Asigurati-va ca intrerupatorul este in pozitia "Oprit" inainte de introducerea cablului de alimentare in priza. Nu folositi uneltele electrice ale caror intrerupatoare nu functioneaza corespunzator.
- Nu utilizati produsul in conditii de ploaie sau umiditate excesiva. Patrunderea apei in interiorul acestuia creste riscul unui scurtcircuit.
- Pentru utilizare in aer liber, folositi cabluri de prelungire care sunt atestate și marcate în mod corespunzător pentru utilizarea in mediul exterior.
- Nu suprasolicitati produsul! Acesta poate fi folosit in conditii de siguranta daca sunt respectati parametrii de exploatare care il caracterizeaza. Nu utilizati uneltele electrice cu un alt scop fata de cel pentru care sunt destinate.

Masuri de siguranta personala



ATENȚIE! FOLOSITI NUMAI PRIZE CU IMPAMANTARE CARE FUNCTIONEAZA CORESPUNZATOR, CONFORM NORMELOR IN VIGOARE!

- Nu folositi unelte electrice daca sunteti oboseit, sub influenta alcoolului, drogurilor sau a medicamentelor care va pot afecta capacitatea de concentrare.
- Intotdeauna utilizati o imbracaminte adecvata. Nu purtati haine largi sau bijuterii. Daca aveti parul lung, acesta trebuie legat. Apare riscul prinderii acestora de catre partile componente ale masinii aflate in miscare.
- In timpul utilizarii este obligatoriu sa purtati echipament de protectie: ochelari de protectie, antifoane, masca de protectie respiratorie si manusi de protectie. Este recomandat sa purtati incaltaminte de protectie care sa va asigure aderenta sporita.
- Faceti pauze ori de cate ori este nevoie. Utilizarea continua pe perioade lungi de timp a uneltelor electrice poate provoca o stare de oboseala care poate duce la accidente.
- Opriti uneltele electrice atunci cand nu le folositi.



Service

- Repararea trebuie realizata numai de catre personal autorizat prin inlocuirea cu accesorii si piese de schimb originale pentru a se evita producerea accidentelor datorate reparatiilor necorespunzatoare.

Masuri de siguranta specifice polizorului de banc

- Inainte de pornirea polizorului de banc verificati daca toate suruburile si piulitele sunt bine stranse si daca pietrele de polizare se invart usor.
- Inspectati intotdeauna pietrele de polizare inainte de pornirea produsului. Daca observati deteriorari (crapaturi, parti lipsa etc.) inlocuiti imediat pietrele. Este interzisa utilizarea produsului avand montate pietre de polizare deteriorate.
- Verificati intotdeauna specificatiile tehnice ale pietrelor de polizare. Respectati dimensiunile si viteza maxima ale polizorului. Nu folositi pietre de polizor care au o viteza maxima permisa mai mica decat viteza maxima a produsului.
- Inainte de pornirea produsului asigurati-va ca ati indepartat cheile sau surubelnitele folosite la montaj.
- Imediat dupa pornire urmariti cu atentie rotatia pietrelor de polizare. Daca observati deviatii de la rotatia normala (ex: pietrele se misca stanga-dreapta, prezinta bataie radiala etc.) opriti imediat produsul si lasati pietrele sa se opreasca. Reasigurati-va ca pietrele de polizare sunt corect montate.
- Folositi numai pietre de polizare compatibile cu acest produs. Nu utilizati alte pietre incompatibile, nu incercati sa folositi adaptoare sau alte improvizatii.
- Nu folositi alte accesorii in locul pietrelor de polizare compatibile cu acest produs (ex: panze circulare, discuri abrazive etc.). Nu folositi produsul pentru alte scopuri decat cele declarate in instructiunile de utilizare.
- Nu folositi produsul fara ca ambele pietre de polizare sa fie montate. Este interzisa utilizarea produsului avand montata o singura piatra de polizare.
- Nu apropiati mainile de pietrele de polizare.
- Nu incercati sa opriti sau sa incetiniti rotatia pietrelor de polizare. Dupa oprirea polizorului de banc lasati pietrele sa se opreasca fara sa interveniti in niciun fel asupra acestora.
- Polizati intotdeauna numai pe partea frontala a pietrei de polizor. Nu supraincarcati polizorul electric de banc prin apasarea excesiva a piesei care trebuie polizata cauzand astfel oprirea sau blocarea pietrei de polizor. Polizorul de banc nu este conceput pentru a fi utilizat in regim

continuu.

- Asigurați-va ca polizorul de banc sa nu fie supraincalzit. Dupa folosirea polizorului timp de 15 minute lasati-l sa se raceasca la temperatura mediului ambiant 15 minute.

Domeniu de utilizare

Polizorul electric de banc utilizat în mediu uscat este o unealta combinata, pentru polizarea bruta și fina. Unealta electrica a fost conceputa în special pentru prelucrarea și ascutirea cutitelor, foarfecelor, daltilor etc., precum si a uneltelor cu muchii ascutite. Utilizarea pentru alte aplicatii este interzisa.

NU ESTE PROIECTAT PENTRU UZ INDUSTRIAL.



ATENȚIE! TREBUIE FOLOSITE DOAR PIETRE DE POLIZARE CARE AU FOST TESTATE, AU INSCRIPTIONATE PE ELE INFORMATII DESPRE PRODUCATOR, TIPUL DE ADERENTA, DIMENSIUNI ȘI TURATIA MAXIMA PERMISA.

Pregatirea pentru punerea în funcțiune



ATENȚIE! DECONECTATI ALIMENTAREA CU ENERGIE ELECTRICA INAINTEA INCEPERII ORICAREI OPERATIUNI DE REGLARE SAU INTRETINERE

- Fixati bacurile suport (10) folosind suruburile furnizate. Asezati bacurile la o distanta care sa nu depaseasca 2 mm fata de piatra de polizor.
- Fixati ecranele de protectie impotriva scanteilor (6) si (7) folosind suruburile livrate, peste aparatorile pietrei de polizor. Golul dintre aparatoarea de protectie (7) și piatra de polizor nu trebuie sa depaseasca 2 mm. La fiecare utilizare a polizorului de banc, ecranul de protectie impotriva scanteilor trebuie să fie coborat.
- In mod obligatoriu polizorul electric trebuie sa fie fixat cu suruburi de un banc sau o masa de lucru. Lungimea suruburilor va fi determinata de grosimea tablei bancului. Polizorul de banc trebuie fixat cu 4 suruburi în locurile destinate în baza suport (1). Polizorul este dotat cu saboti de cauciuc „anti-vibratie”. Cu toate acestea, se recomanda introducerea unei bucati de lemn moale între baza suport și banc, pentru a absorbi mai bine vibratiile.



ATENȚIE! VAZUT DIN FATA, AXUL DIN DREAPTA ARE FILEȚ PE DREAPTA CONVENTIONAL, IAR AXUL DIN STANGA ARE FILEȚ PE STÂNGA.

Utilizare



ATENȚIE! IN CAZUL IN CARE APAR ZGOMOTE ANORMALE IN FUNCTIONARE OPRITI IMEDIAT UNEALTA SI ADRESATI-VA UNUI SERVICE AUTORIZAT PENTRU CONSTATARI SI REPARATII.

Polizorul de banc este conceput pentru ascutirea uneltelor sau polizarea pieselor mici. Nu este recomandat pentru polizarea pieselor din tabla grea.

Utilizați piatra de polizare adecvata sarcinii, piatra „moale” pentru metale dure / piatra „dura” pentru metale moi.

Nu polizati lemn, plastic sau aliaje ușoare (de ex. plumb) sau materiale similare, deoarece astfel se pot colmata pietrele de polizare.

Inlocuirea pietrei de polizor

Pentru schimbarea pietrei de polizor deconectati polizorul de la rețeaua electrica, scoateti ecranele de protectie (6) sau (7), scoateti aparatorile (5) sau (9), iar la final desurubati piulita de fixare a pietrei de polizor. Montajul se face in ordine inversa. Sunt necesare urmatoarele unelte: o cheie fixa de 19 mm, o cheie fixa de 8 mm si o surubelnita cu cap în cruce.

Curatare si intretinere



ATENȚIE! ÎNAINTE DE ORICE INTERVENȚIE ASUPRA ECHIPAMENTULUI, DECONECTAȚI ALIMENTAREA CU ENERGIE ELECTRICĂ DE LA REȚEA ȘI AȘTEPTAȚI PÂNĂ CÂND PIATRA DE POLIZOR SE OPREȘTE DIN MISCARE.

Curatare

- Pastrati curate fantele de ventilatie ale carcasei pentru a preveni supraincalzirea motorului.
- Regulat, de preferat dupa fiecare utilizare curatati echipamentul cu o carpa moale. Daca murdaria persista, utilizati o carpa umezita intr-o solutie de apa si sapun
- Nu utilizati solventi (ca de exemplu: petrol si derivati, alcool) intrucat acestia pot deteriora partile din plastic.

Intretinere

Echipamentul nostru a fost proiectat astfel incat sa poata fi utilizat pentru o perioada indelungata cu un minimum de intretinere. Vetii putea obtine intotdeauna o satisfactie maxima in timpul utilizarii respectand indicatiile de mai sus.

Depozitare

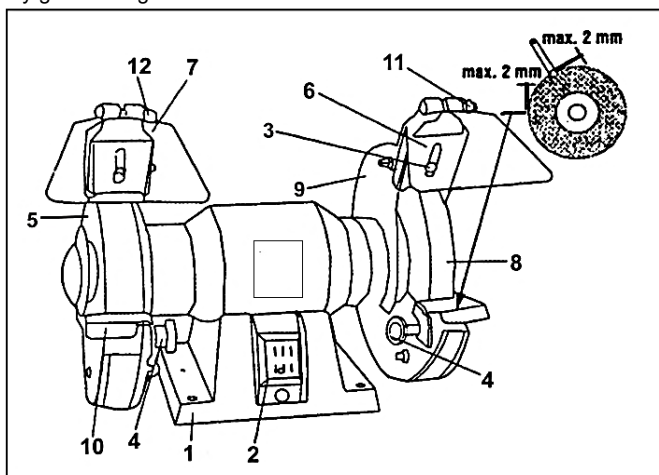
- Intotdeauna inainte de depozitare curatati carcasa cu o carpa putin umezita in apa cu sapun.
- Depozitati produsul intr-un spatiu inaccesibil copiilor intr-o pozitie stabila si sigura intr-un loc racoros si uscat, evitand temperaturile prea ridicate sau scazute.
- Protejati produsul de actiunea directa a razelor solare si pastrati-l intr-un loc intunecos, daca este posibil.
- Nu pastrati produsul ambalat in folie sau in punga de plastic pentru a evita acumularea umiditatii.



Acest produs este un echipament electric si electronic (EEE). Conform prevederilor Directivei 2012/19/UE si OUG 5/2015, este interzisa eliminarea deseurilor de echipamente electrice si electronice (DEEE) ca deseuri municipale nesortate. Acestea pot afecta mediul si sanatatea umana ca urmare a prezentei substantelor periculoase pe care le contin. Predati DEEE la un centru autorizat de colectare si reciclare a DEEE.

Component parts

1. Base support (or Support base)
2. On/Off switch
3. Safety guard fixing screw
4. Tool rest fixing screws (or Jaw support fixing screws)
5. Left wheel guard
6. Spark deflector (or Spark guard)
7. Spark deflector (or Spark guard)
8. Grinding wheel
9. Right wheel guard
10. Tool rest (or Support jaw)
- 11-12. Safety guard fixing screws



Technical Data

Product code	675193
Voltage / Frequency	230V ~ 50Hz
Rated power	350 W
Duty cycle S1	250 W
Duty cycle S2 30 min	350 W
Grinding wheel dimensions	200 x 20 x 16 (mm)
Maximum speed	2840 rpm
Insulation class	I
Protection rating	IP20
Noise level	LwA = 92 dB(A), K = 3 dB(A)
Continuous operation time	S2 15 min
Net weight	~ 9.0 Kg

Thank you for purchasing this EVOTOOLS product, manufactured in accordance with the highest safety and operating standards.

Keep this manual for future reference.



Warning! For your own safety read this manual and the general safety instructions carefully before operating the equipment. Failure to follow these rules may result in electric shock, fire, and/or personal injury

General safety precautions for power tools

Work area

- Keep the work area clean and well-lit. Dark areas invite accidents.
- Do not operate the product in explosive atmospheres, for example in the presence of flammable liquids, gases, or dust. Power tools create sparks which may ignite these materials.
- Keep children and unauthorized persons away from the work area. Distractions can cause you to lose control.

Safety precautions for power tools



WARNING! ALWAYS CHECK THAT THE SUPPLY VOLTAGE CORRESPONDS TO THAT INDICATED ON THE PRODUCT NAMEPLATE.

- Do not use power tools with wet hands.
- Do not twist the power supply cord of the product.
- Do not carry the product by its electrical cord and do not pull the cord to disconnect it from the outlet.
- Keep the power supply cord away from heat sources, oil, grease, and sharp objects.
- Check the plug and power cord regularly and, in case of damage, contact an authorized electrician. Do not use power tools with a damaged power cord.
- Visually inspect the power tools before starting them. Do not use damaged power tools.
- Before use, check that all screws are tightly secured and that the accessories are correctly mounted and fixed.
- Use only compatible accessories. Do not attempt to use, adapt, or improvise incompatible accessories.
- Avoid accidental starting. Ensure the switch is in the "Off" position before plugging the power cord into the outlet. Do not use power tools if their switches do not function properly.
- Do not use the product in rain or excessive moisture conditions. Water entering the tool increases the risk of a short circuit.
- For outdoor use, use extension cords that are certified and properly marked for outdoor application.
- Do not overload the product! It can be operated safely only if its specified operating parameters are respected. Do not use power tools for purposes other than those for which they are intended.

Personal safety measures



WARNING! USE ONLY PROPERLY FUNCTIONING EARTHED OUTLETS IN ACCORDANCE WITH THE REGULATIONS IN FORCE!

- Do not use power tools if you are tired or under the influence of alcohol, drugs, or medication that may affect your ability to concentrate.

- Always wear appropriate clothing. Do not wear loose clothing or jewelry. If you have long hair, it must be tied back. There is a risk of them being caught by the moving parts of the machine.



- During use, it is mandatory to wear personal protective equipment: safety goggles, hearing protection, a dust mask, and protective gloves. It is recommended to wear safety footwear that ensures

increased traction.

- Take breaks as often as needed. Continuous use of power tools over long periods can cause fatigue, which can lead to accidents.
- Turn off power tools when they are not in use.

Service

Repairs must be carried out only by authorized personnel, replacing components with original accessories and spare parts to avoid accidents caused by improper repairs.

Specific safety measures for the bench grinder

- Before starting the bench grinder, check that all screws and nuts are tightly secured and that the grinding wheels rotate freely.
- Always inspect the grinding wheels before starting the product. If you notice any damage (cracks, missing pieces, etc.), replace the wheels immediately. It is forbidden to use the product with damaged grinding wheels mounted.
- Always check the technical specifications of the grinding wheels. Respect the dimensions and maximum speed of the grinder. Do not use grinding wheels that have a maximum permissible speed lower than the maximum speed of the product.
- Before starting the product, ensure that you have removed any wrenches or screwdrivers used for assembly.
- Immediately after starting, closely monitor the rotation of the grinding wheels. If you notice deviations from normal rotation (e.g., the wheels move left to right, exhibit radial runout, etc.), turn off the product immediately and let the wheels come to a complete stop. Re-ensure that the grinding wheels are correctly mounted.
- Use only grinding wheels compatible with this product. Do not use other incompatible wheels, and do not attempt to use adapters or other improvisations.
- Do not use other accessories in place of the grinding wheels compatible with this product (e.g., circular saw blades, abrasive discs, etc.). Do not use the product for purposes other than those stated in the operating instructions.
- Do not use the product without both grinding wheels mounted. It is forbidden to use the product with only a single grinding wheel mounted.
- Keep your hands away from the grinding wheels.
- Do not attempt to stop or slow down the rotation of the grinding wheels. After turning off the bench grinder, allow the wheels to stop on their own without intervening in any way.
- Always grind only on the front face of the grinding wheel. Do not overload the electric bench grinder by applying excessive pressure to the workpiece being ground, which could cause the grinding wheel to stall or jam. The bench grinder is not designed for continuous operation.
- Ensure that the bench grinder does not overheat. After using the grinder for 15 minutes, allow it to cool down to ambient temperature for 15 minutes.

Intended use

The electric bench grinder intended for use in a dry environment is a combined tool designed for both coarse and fine grinding. This power tool has been specifically designed for processing and sharpening knives, scissors, chisels, and other tools with sharp cutting edges. Use for any other applications is prohibited.

THIS TOOL IS NOT INTENDED FOR INDUSTRIAL USE!



WARNING! ONLY GRINDING WHEELS THAT HAVE BEEN TESTED AND ARE MARKED WITH THE MANUFACTURER'S INFORMATION, BOND TYPE, DIMENSIONS, AND MAXIMUM PERMISSIBLE ROTATIONAL SPEED MAY BE USED.

Preparation for Operation



WARNING! DISCONNECT THE POWER SUPPLY BEFORE CARRYING OUT ANY ADJUSTMENT OR MAINTENANCE OPERATIONS.

- Fix the work rests (10) using the supplied screws. Position the work rests at a distance not exceeding 2 mm from the grinding wheel.
- Fix the spark guards (6) and (7) using the supplied screws over the grinding wheel guards. The gap between the guard (7) and the grinding wheel must not exceed 2 mm. Each time the bench grinder is used, the spark guard must be lowered.
- The electric grinder must be fixed to a workbench or work table using screws. The length of the screws shall be determined by the thickness of the workbench top. The bench grinder must be fixed with 4 screws in the designated locations in the base (1). The grinder is equipped with anti-vibration rubber feet. However, it is recommended to place a piece of soft wood between the base and the workbench in order to better absorb vibrations.



WARNING! WHEN VIEWED FROM THE FRONT, THE RIGHT-HAND SHAFT HAS A CONVENTIONAL RIGHT-HAND THREAD, WHILE THE LEFT-HAND SHAFT HAS A LEFT-HAND THREAD.

Use



WARNING! IF ABNORMAL NOISES OCCUR DURING OPERATION, TURN OFF THE TOOL IMMEDIATELY AND CONTACT AN AUTHORIZED SERVICE CENTER FOR INSPECTION AND REPAIRS.

The bench grinder is designed for sharpening tools or grinding small workpieces. It is not recommended for grinding heavy sheet metal workpieces. Use the appropriate grinding wheel for the task: a "soft" wheel for hard metals / a "hard" wheel for soft metals. Do not grind wood, plastic, light alloys (e.g., lead), or similar materials, as this can clog the grinding wheels.

Replacing the Grinding Wheel

To change the grinding wheel, disconnect the grinder from the power supply, remove the protective shields (6) or (7), remove the guards (5) or (9), and finally unscrew the grinding wheel retaining nut. Assembly is done in reverse order. The following tools are required: a 19 mm open-ended wrench, an 8 mm open-ended wrench, and a Phillips screwdriver.

Cleaning and maintenance



WARNING! BEFORE ANY INTERVENTION ON THE EQUIPMENT, DISCONNECT THE POWER SUPPLY FROM THE MAINS AND WAIT UNTIL THE GRINDING WHEEL COMES TO A COMPLETE STOP.

Cleaning

- Keep the housing ventilation slots clean to prevent the motor from overheating.
- Regularly, preferably after each use, clean the equipment with a soft cloth. If the dirt persists, use a cloth moistened with a soap and water solution.
- Do not use solvents (such as petrol and its derivatives, alcohol) as they can damage the plastic parts.

Maintenance

Our equipment has been designed to be operated for a long period of time with a minimum of maintenance. You will always achieve maximum satisfaction during use by following the instructions above.

Storage

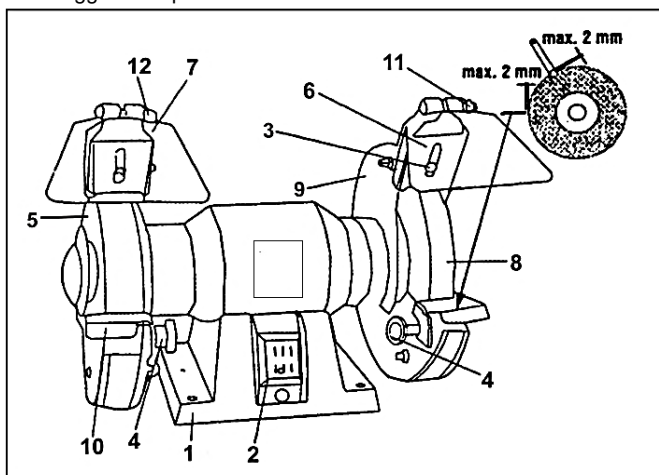
- Always clean the housing with a cloth slightly moistened with soapy water before storing.
- Store the product out of reach of children, in a stable and secure position, in a cool and dry place, avoiding excessively high or low temperatures.
- Protect the product from direct sunlight and keep it in a dark place, if possible.
- Do not store the product wrapped in plastic foil or plastic bags to prevent moisture buildup.



This product is classified as Electrical and Electronic Equipment (EEE). In accordance with Directive 2012/19/EU, it is prohibited to dispose of Waste Electrical and Electronic Equipment (WEEE) as unsorted municipal waste. These may affect the environment and human health due to the presence of hazardous substances. Please return the WEEE to an authorized collection and recycling center.

Componenti

1. Supporto di base (o base di supporto)
2. Interruttore di accensione/spengimento
3. Vite di fissaggio della protezione
4. Viti di fissaggio del supporto per utensili (o viti di fissaggio del supporto della ganascia)
5. Parafango sinistro
6. Deflettore di scintille (o protezione antiscintille)
7. Deflettore di scintille (o protezione antiscintille)
8. Mola abrasiva
9. Parafango destro
10. Supporto per utensili (o ganascia di supporto)
11. Viti di fissaggio della protezione di sicurezza



Dati tecnici

Codice prodotto	675193
Tensione / Frequenza	230V ~ 50Hz
Potenza nominale	350 W
Ciclo di lavoro S1	250 W
Ciclo di lavoro S2 30 min	350 W
Dimensioni mola	200 x 20 x 16 (mm)
Velocità massima	2840 giri/min (rpm)
Classe di isolamento	I
Grado di protezione	IP20
Livello di rumore	LwA = 92 dB(A), K = 3 dB(A)
Tempo di funzionamento continuo	S2 15 min
Peso netto	~ 9.0 Kg

Grazie per aver acquistato questo prodotto EVOTOOLS, fabbricato in conformità con i più elevati standard di sicurezza e operativi.

Conservare questo manuale per future consultazioni.



Attenzione! Per la vostra sicurezza, leggete attentamente questo manuale e le istruzioni generali di sicurezza prima di utilizzare l'apparecchiatura. La mancata osservanza di queste regole può causare scosse elettriche, incendi e/o lesioni personali.

Precauzioni generali di sicurezza per gli utensili elettrici

Area di lavoro

- Mantieni l'area di lavoro pulita e ben illuminata. Le zone buie aumentano il rischio di incidenti.
- Non utilizzare il prodotto in atmosfere esplosive, ad esempio in presenza di liquidi, gas o polveri infiammabili. Gli utensili elettrici generano scintille che potrebbero incendiare questi materiali.
- Tenete i bambini e le persone non autorizzate lontani dall'area di lavoro. Le distrazioni possono farvi perdere il controllo.

Precauzioni di sicurezza per gli utensili elettrici



ATTENZIONE! VERIFICARE SEMPRE CHE LA TENSIONE DI ALIMENTAZIONE CORRISPONDA A QUELLA INDICATA SULLA TARGHETTA DEL PRODOTTO.

- Non utilizzare utensili elettrici con le mani bagnate.
- Non attorcigliare il cavo di alimentazione del prodotto.
- Non trasportare il prodotto tenendolo per il cavo elettrico e non tirare il cavo per scolgarlo dalla presa.
- Tenere il cavo di alimentazione lontano da fonti di calore, olio, grasso e oggetti appuntiti.
- Controlla regolarmente la spina e il cavo di alimentazione e, in caso di danni, contatta un elettricista autorizzato. Non utilizzare utensili elettrici con un cavo di alimentazione danneggiato.
- Ispezionare visivamente gli elettroscandali prima di utilizzarli. Non utilizzare elettroscandali danneggiati.
- Prima dell'uso, verificare che tutte le viti siano ben serrate e che gli accessori siano montati e fissati correttamente.
- Utilizzare esclusivamente accessori compatibili. Non tentare di utilizzare, adattare o improvvisare accessori incompatibili.
- Evitare l'avvio accidentale. Assicurarsi che l'interruttore sia in posizione "Off" prima di collegare il cavo di alimentazione alla presa. Non utilizzare utensili elettrici se i relativi interruttori non funzionano correttamente.
- Non utilizzare il prodotto sotto la pioggia o in condizioni di umidità eccessiva. L'acqua che penetra nell'utensile aumenta il rischio di cortocircuito.
- Per l'uso esterno, utilizzare prolunghe certificate e opportunamente contrassegnate per l'uso all'aperto.
- Non sovraccaricare il prodotto! Può essere utilizzato in sicurezza solo se vengono rispettati i parametri di funzionamento specificati. Non utilizzare gli elettroscandali per scopi diversi da quelli per cui sono stati progettati.

Misure di sicurezza personale



ATTENZIONE! UTILIZZARE ESCLUSIVAMENTE PRESE DI TERRA CORRETTAMENTE FUNZIONANTI E CONFORMI ALLE NORMATIVE VIGENTI!

- Non utilizzare utensili elettrici se sei stanco o sotto l'effetto di alcol, droghe o farmaci che potrebbero compromettere la tua capacità di concentrazione.
- Indossate sempre un abbigliamento adeguato. Non indossate abiti larghi o gioielli. Se avete i capelli lunghi, teneteli legati. C'è il rischio che si impiglino nelle parti in movimento della macchina.
- Durante l'utilizzo è obbligatorio indossare i dispositivi di protezione individuale: occhiali di sicurezza, protezioni per l'udito, maschera antipolvere e guanti protettivi. Si raccomanda di indossare calzature di sicurezza che garantiscano una maggiore aderenza.
- Fai delle pause ogni volta che ne senti il bisogno. L'uso continuativo di utensili elettrici per lunghi periodi può causare affaticamento, che a sua volta può portare a incidenti.
- Spegnerne gli utensili elettrici quando non vengono utilizzati.



Servizio

Le riparazioni devono essere eseguite esclusivamente da personale autorizzato, sostituendo i componenti con accessori e ricambi originali per evitare incidenti causati da riparazioni improprie.

Misure di sicurezza specifiche per la smerigliatrice da banco

- Prima di avviare la smerigliatrice da banco, verificare che tutte le viti e i dadi siano ben serrati e che le mole ruotino liberamente.
- Prima di avviare il prodotto, ispezionare sempre le mole abrasive. In caso di danni (crepe, parti mancanti, ecc.), sostituire immediatamente le mole. È vietato utilizzare il prodotto con mole abrasive danneggiate.
- Verificare sempre le specifiche tecniche delle mole abrasive. Rispettare le dimensioni e la velocità massima della smerigliatrice. Non utilizzare mole abrasive con una velocità massima consentita inferiore alla velocità massima del prodotto.
- Prima di iniziare il montaggio del prodotto, assicurarsi di aver rimosso tutte le chiavi inglesi o i cacciaviti utilizzati per l'assemblaggio.
- Subito dopo l'avvio, monitorare attentamente la rotazione delle mole. Se si notano anomalie nella rotazione (ad esempio, le mole si muovono da sinistra a destra, presentano eccentricità radiale, ecc.), arrestare immediatamente il prodotto e attendere che le mole si fermino completamente. Verificare nuovamente che le mole siano montate correttamente.
- Utilizzare esclusivamente mole abrasive compatibili con questo prodotto. Non utilizzare mole incompatibili e non tentare di utilizzare adattatori o altre soluzioni improvvisate.
- Non utilizzare accessori diversi dalle mole abrasive compatibili con questo prodotto (ad esempio, lame per seghe circolari, dischi abrasivi, ecc.). Non utilizzare il prodotto per scopi diversi da quelli indicati nelle istruzioni per l'uso.
- Non utilizzare il prodotto senza entrambe le mole abrasive montate. È vietato utilizzare il prodotto con una sola mola abrasiva montata.
- Tenete le mani lontane dalle mole.
- Non tentare di arrestare o rallentare la rotazione delle mole. Dopo aver spento la smerigliatrice da banco, lasciare che le mole si fermino da sole senza intervenire in alcun modo.

- Levigare sempre e solo sulla superficie anteriore della mola. Non sovraccaricare la smerigliatrice da banco elettrica applicando una pressione eccessiva sul pezzo in lavorazione, poiché ciò potrebbe causare il blocco o l'inceppamento della mola. La smerigliatrice da banco non è progettata per un funzionamento continuo.
- Assicurarsi che la smerigliatrice da banco non si surriscaldi. Dopo averla utilizzata per 15 minuti, lasciarla raffreddare a temperatura ambiente per 15 minuti.

Uso previsto

La smerigliatrice elettrica da banco, destinata all'uso in ambiente asciutto, è un utensile combinato progettato per la smerigliatura sia grossolana che fine. Questo elettroutensile è stato specificamente progettato per la lavorazione e l'affilatura di coltelli, forbici, scalpelli e altri utensili con lame taglienti. L'utilizzo per qualsiasi altra applicazione è vietato.

QUESTO STRUMENTO NON È DESTINATO ALL'USO INDUSTRIALE!



ATTENZIONE! È CONSENTITO UTILIZZARE ESCLUSIVAMENTE MOLE ABRASIONI TESTATE E CONTRASSEGNAE CON LE INFORMAZIONI DEL PRODUTTORE, IL TIPO DI LEGAME, LE DIMENSIONI E LA VELOCITÀ DI ROTAZIONE MASSIMA CONSENTITA.

Preparazione all'operazione



ATTENZIONE! SCOLLEGARE L'ALIMENTAZIONE PRIMA DI EFFETTUARE QUALSIASI OPERAZIONE DI REGOLAZIONE O MANUTENZIONE.

- Fissare i supporti di lavoro (10) utilizzando le viti in dotazione. Posizionare i supporti di lavoro a una distanza non superiore a 2 mm dalla mola.
- Fissare le protezioni antisintilla (6) e (7) utilizzando le viti in dotazione sopra le protezioni della mola. Lo spazio tra la protezione (7) e la mola non deve superare i 2 mm. Ogni volta che si utilizza la smerigliatrice da banco, la protezione antisintilla deve essere abbassata.
- La smerigliatrice elettrica deve essere fissata a un banco da lavoro o a un tavolo da lavoro mediante viti. La lunghezza delle viti deve essere determinata dallo spessore del piano del banco da lavoro. La smerigliatrice da banco deve essere fissata con 4 viti nelle posizioni designate nella base (1). La smerigliatrice è dotata di piedini in gomma antivibranti. Tuttavia, si consiglia di posizionare un pezzo di legno tenero tra la base e il banco da lavoro per assorbire meglio le vibrazioni.



ATTENZIONE! VISTO FRONTALMENTE, L'ALBERO DESTRO HA UNA FILETTATURA DESTRA CONVENZIONALE, MENTRE L'ALBERO SINISTRO HA UNA FILETTATURA SINISTRA.

Utilizzo



ATTENZIONE! SE DURANTE IL FUNZIONAMENTO SI VERIFICANO RUMORI ANOMALI, SPEGNERE IMMEDIATAMENTE L'UTENSILE E CONTATTARE UN CENTRO DI ASSISTENZA AUTORIZZATO PER CONTROLLO E RIPARAZIONE.

La smerigliatrice da banco è progettata per affilare utensili o smerigliare piccoli pezzi. Non è consigliata per la smerigliatura di lamiere pesanti. Utilizzare la mola appropriata per il lavoro: una mola "morbida" per metalli duri / una mola "dura" per metalli teneri. Non smerigliare legno, plastica, leghe leggere (ad esempio, piombo) o materiali simili, poiché potrebbero ostruire le mole.

Sostituzione della mola

Per sostituire la mola, scollegare la smerigliatrice dall'alimentazione elettrica, rimuovere le protezioni (6) o (7), rimuovere le protezioni (5) o (9) e infine svitare il dado di fissaggio della mola. Il montaggio si effettua in ordine inverso. Sono necessari i seguenti utensili: una chiave a forchetta da 19 mm, una chiave a forchetta da 8 mm e un cacciavite a croce.

Pulizia e manutenzione



ATTENZIONE! PRIMA DI INTERVENIRE SULL'APPARECCHIATURA, SCOLLEGARE L'ALIMENTAZIONE DALLA RETE E ATTENDERE CHE LA MOLA SI ARRESTI COMPLETAMENTE.

Pulizia

- Mantieni pulite le fessure di ventilazione dell'alloggiamento per evitare il surriscaldamento del motore.
- Pulire regolarmente l'attrezzatura, preferibilmente dopo ogni utilizzo, con un panno morbido. Se lo sporco persiste, utilizzare un panno inumidito con una soluzione di acqua e sapone.
- Non utilizzare solventi (come benzina e suoi derivati, alcol) poiché possono danneggiare le parti in plastica.

Manutenzione

Le nostre apparecchiature sono state progettate per funzionare a lungo con una manutenzione minima. Seguendo le istruzioni sopra riportate, otterrete sempre la massima soddisfazione durante l'utilizzo.

Magazzinaggio

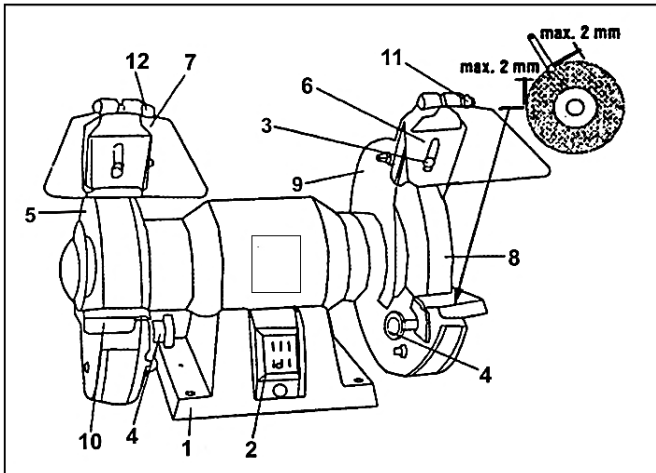
- Prima di riporre l'involucro, pulirlo sempre con un panno leggermente inumidito con acqua saponata.
- Conservare il prodotto fuori dalla portata dei bambini, in un luogo stabile e sicuro, fresco e asciutto, evitando temperature eccessivamente alte o basse.
- Proteggere il prodotto dalla luce solare diretta e, se possibile, conservarlo in un luogo buio.
- Non conservare il prodotto avvolto in fogli di plastica o sacchetti di plastica per evitare la formazione di umidità.



Questo prodotto è classificato come Apparecchiatura Elettrica ed Elettronica (AEE). In conformità alla Direttiva 2012/19/UE, è vietato smaltire i Rifiuti di Apparecchiature Elettriche ed Elettroniche (RAEE) come rifiuti urbani non differenziati. Questi possono influire sull'ambiente e sulla salute umana a causa della presenza di sostanze pericolose. Si prega di restituire i RAEE a un centro di raccolta e riciclaggio autorizzato.

Piezas componentes

1. Soporte de base (o base de apoyo)
2. Interruptor de encendido/apagado
3. Tornillo de fijación del protector de seguridad
4. Tornillos de fijación del soporte de la herramienta (o tornillos de fijación del soporte de la mordaza)
5. Guardabarros izquierdo
6. Deflector de chispas (o protector de chispas)
7. Deflector de chispas (o protector de chispas)
8. Muela abrasiva
9. Protector de rueda derecha
10. Soporte de herramientas (o mordaza de apoyo)
- 11-12. Tornillos de fijación de la protección de seguridad



Datos técnicos

Código de producto	675193
Voltaje / Frecuencia	230V ~ 50Hz
Potencia nominal	350 W
Ciclo de trabajo S1	250 W
Ciclo de trabajo S2 30 min	350 W
Dimensiones de la muela (o disco)	200 x 20 x 16 (mm)
Velocidad máxima	2840 rpm (revoluciones por minuto)
Clase de aislamiento	I
Grado de protección	IP20
Nivel de ruido	LwA = 92 dB(A), K = 3 dB(A)
Tiempo de funcionamiento continuo	S2 15 min
Peso neto	~ 9.0 Kg

Gracias por adquirir este producto EVOTOOLS, fabricado de acuerdo con los más altos estándares de seguridad y funcionamiento.

Guarde este manual para futuras consultas.



Advertencia! Para su propia seguridad, lea atentamente este manual y las instrucciones generales de seguridad antes de utilizar el equipo. El incumplimiento de estas normas puede provocar descargas eléctricas, incendios y/o lesiones personales.

Precauciones generales de seguridad para herramientas eléctricas

Área de trabajo

- Mantén el área de trabajo limpia y bien iluminada. Las zonas oscuras propician los accidentes.
- No utilice el producto en atmósferas explosivas, por ejemplo, en presencia de líquidos, gases o polvo inflamables. Las herramientas eléctricas generan chispas que pueden encender estos materiales.
- Mantenga a los niños y a las personas no autorizadas alejados del área de trabajo. Las distracciones pueden hacer que pierda el control.

Precauciones de seguridad para herramientas eléctricas



ADVERTENCIA! COMPRUEBE SIEMPRE QUE LA TENSION DE ALIMENTACION CORRESPONDA A LA INDICADA EN LA PLACA DE CARACTERISTICAS DEL PRODUCTO.

- No utilice herramientas eléctricas con las manos mojadas.
- No retuerza el cable de alimentación del producto.
- No transporte el producto sujetándolo por el cable eléctrico ni tire del cable para desconectarlo de la toma de corriente.
- Mantenga el cable de alimentación alejado de fuentes de calor, aceite, grasa y objetos punzantes.
- Revise periódicamente el enchufe y el cable de alimentación y, en caso de daños, contacte con un electricista autorizado. No utilice herramientas eléctricas con el cable dañado.
- Inspeccione visualmente las herramientas eléctricas antes de ponerlas en marcha. No utilice herramientas eléctricas dañadas.
- Antes de usarlo, compruebe que todos los tornillos estén bien apretados y que los accesorios estén correctamente montados y fijados.
- Utilice únicamente accesorios compatibles. No intente utilizar, adaptar ni improvisar accesorios incompatibles.
- Evite el arranque accidental. Asegúrese de que el interruptor esté en la posición de "Apagado" antes de enchufar el cable de alimentación a la toma de corriente. No utilice herramientas eléctricas si sus interruptores no funcionan correctamente.
- No utilice el producto bajo la lluvia ni en condiciones de humedad excesiva. La entrada de agua en la herramienta aumenta el riesgo de un cortocircuito.
- Para uso en exteriores, utilice cables de extensión que estén certificados y debidamente marcados para su uso en exteriores.
- No sobrecargue el producto! Su funcionamiento seguro solo se garantiza respetando los parámetros de operación especificados. No utilice las herramientas eléctricas para fines distintos a los previstos.

Medidas de seguridad personal



ADVERTENCIA! UTILICE ÚNICAMENTE TOMAS DE CORRIENTE CONECTADAS A TIERRA QUE FUNCIONEN CORRECTAMENTE Y DE ACUERDO CON LA NORMATIVA VIGENTE!

- No utilice herramientas eléctricas si está cansado o bajo los efectos del alcohol, las drogas o medicamentos que puedan afectar su capacidad de concentración.
- Utilice siempre ropa adecuada. No use ropa suelta ni joyas. Si tiene el cabello largo, debe llevarlo recogido, ya que podría engancharse con las partes móviles de la máquina.



- Durante su uso, es obligatorio el uso de equipo de protección personal: gafas de seguridad, protección auditiva, mascarilla antipolvo y guantes protectores. Se recomienda usar calzado de seguridad que proporcione

mayor tracción.

- Tómese descansos con la frecuencia necesaria. El uso continuo de herramientas eléctricas durante períodos prolongados puede causar fatiga, lo que puede provocar accidentes.
- Apague las herramientas eléctricas cuando no las esté utilizando.

Servicio

Las reparaciones deben ser realizadas únicamente por personal autorizado, sustituyendo los componentes por accesorios y repuestos originales para evitar accidentes causados por reparaciones incorrectas.

Medidas de seguridad específicas para la amoladora de banco.

- Antes de poner en marcha la amoladora de banco, compruebe que todos los tornillos y tuercas estén bien apretados y que las muelas abrasivas giren libremente.
- Inspeccione siempre las muelas abrasivas antes de poner en marcha el producto. Si observa algún daño (grietas, piezas faltantes, etc.), reemplácelas inmediatamente. Está prohibido utilizar el producto con muelas abrasivas dañadas.
- Compruebe siempre las especificaciones técnicas de las muelas abrasivas. Respete las dimensiones y la velocidad máxima de la amoladora. No utilice muelas abrasivas cuya velocidad máxima permitida sea inferior a la velocidad máxima del producto.
- Antes de comenzar a utilizar el producto, asegúrese de haber retirado todas las llaves o destornilladores utilizados para el montaje.
- Inmediatamente después de encender el equipo, supervise atentamente la rotación de las muelas abrasivas. Si observa alguna desviación de la rotación normal (por ejemplo, si las muelas se mueven de izquierda a derecha, presentan excentricidad radial, etc.), apague el equipo de inmediato y deje que las muelas se detengan por completo. Verifique nuevamente que las muelas abrasivas estén correctamente montadas.
- Utilice únicamente discos abrasivos compatibles con este producto. No utilice discos incompatibles ni intente usar adaptadores u otras soluciones improvisadas.
- No utilice otros accesorios en lugar de las muelas abrasivas compatibles con este producto (por ejemplo, hojas de sierra circular, discos abrasivos, etc.). No utilice el producto para fines distintos a los indicados en las instrucciones de uso.
- No utilice el producto sin que estén instaladas ambas muelas abrasivas. Está prohibido utilizar el producto con una sola muela abrasiva instalada.
- Mantenga las manos alejadas de las muelas abrasivas.
- No intente detener ni reducir la velocidad de rotación de las muelas abrasivas. Tras apagar la amoladora de banco, deje que las muelas se detengan por sí solas sin intervenir de

ninguna manera.

- Lije siempre únicamente la cara frontal de la muela abrasiva. No sobrecargue la amoladora eléctrica de banco aplicando una presión excesiva a la pieza, ya que esto podría provocar que la muela se atasque. La amoladora de banco no está diseñada para un funcionamiento continuo.
- Asegúrese de que la amoladora de banco no se sobrecaliente. Después de usarla durante 15 minutos, déjela enfriar a temperatura ambiente durante otros 15 minutos.

Uso previsto

La amoladora eléctrica de banco, diseñada para uso en ambientes secos, es una herramienta multifuncional que permite tanto el desbaste como el afilado. Esta herramienta eléctrica ha sido diseñada específicamente para procesar y afilar cuchillos, tijeras, cinceles y otras herramientas con filos cortantes. Se prohíbe su uso para cualquier otra aplicación.

ESTA HERRAMIENTA NO ESTÁ DISEÑADA PARA USO INDUSTRIAL!



ADVERTENCIA! SOLO SE PUEDEN UTILIZAR DISCOS DE ACABADO QUE HAYAN SIDO PROBADOS Y ESTÉN MARCADOS CON LA INFORMACIÓN DEL FABRICANTE, EL TIPO DE PEGATINA, LAS DIMENSIONES Y LA VELOCIDAD DE ROTACIÓN MÁXIMA PERMITIDA.

Preparación para la operación



ADVERTENCIA! DESCONECTE LA FUENTE DE ALIMENTACIÓN ANTES DE REALIZAR CUALQUIER AJUSTE O OPERACIÓN DE MANTENIMIENTO.

- Fije los soportes de trabajo (10) con los tornillos suministrados. Coloque los soportes de trabajo a una distancia no superior a 2 mm de la muela abrasiva.
- Fije los protectores contra chispas (6) y (7) sobre las protecciones de la muela abrasiva con los tornillos suministrados. La distancia entre el protector (7) y la muela abrasiva no debe superar los 2 mm. Cada vez que utilice la amoladora de banco, baje el protector contra chispas.
- La amoladora eléctrica debe fijarse a un banco o mesa de trabajo con tornillos. La longitud de los tornillos dependerá del grosor de la superficie del banco. La amoladora debe fijarse con 4 tornillos en las ubicaciones indicadas en la base (1). La amoladora está equipada con patas de goma antivibración. Sin embargo, se recomienda colocar un trozo de madera blanda entre la base y el banco para absorber mejor las vibraciones.



ADVERTENCIA! VISTO DESDE EL FRENTE, EL EJE DERECHO TIENE UNA ROSCA DERECHA CONVENCIONAL, MIENTRAS QUE EL EJE IZQUIERDO TIENE UNA ROSCA IZQUIERDA.

Usar



ADVERTENCIA! SI SE PRODUCEN RUIDOS ANORMALES DURANTE EL FUNCIONAMIENTO, APAGUE LA HERRAMIENTA INMEDIATAMENTE Y PÓNGASE EN CONTACTO CON UN CENTRO DE SERVICIO AUTORIZADO PARA SU INSPECCIÓN Y REPARACIÓN.

La amoladora de banco está diseñada para afilar herramientas o desbastar piezas pequeñas. No se recomienda para desbastar piezas de chapa metálica gruesa. Utilice la muela abrasiva adecuada para cada tarea: una muela blanda para metales duros y una muela dura para metales blandos. No desbaste madera, plástico, aleaciones ligeras (como el plomo) ni materiales similares, ya que pueden obstruir las muelas.

Sustitución de la muela abrasiva

Para cambiar la muela abrasiva, desconecte la amoladora de la fuente de alimentación, retire las

protecciones (6) o (7), retire las cubiertas (5) o (9) y, finalmente, desenrosque la tuerca de sujeción de la muela. El montaje se realiza en orden inverso. Se requieren las siguientes herramientas: una llave de boca de 19 mm, una llave de boca de 8 mm y un destornillador Phillips.

Limpeza y mantenimiento



ADVERTENCIA! ANTES DE REALIZAR CUALQUIER MANIPULACIÓN EN EL EQUIPO, DESCONECTE LA ALIMENTACIÓN ELÉCTRICA DE LA RED ELÉCTRICA Y ESPERE HASTA QUE LA MUELA DE ACABADO SE DETENGA POR COMPLETO.

Limpeza

- Mantenga limpias las ranuras de ventilación de la carcasa para evitar que el motor se sobrecaliente.
- Limpie el equipo periódicamente, preferiblemente después de cada uso, con un paño suave. Si la suciedad persiste, utilice un paño humedecido con agua y jabón.
- No utilice disolventes (como gasolina y sus derivados, alcohol), ya que pueden dañar las piezas de plástico.

Mantenimiento

Nuestros equipos han sido diseñados para funcionar durante largos periodos de tiempo con un mantenimiento mínimo. Siguiendo las instrucciones anteriores, siempre obtendrá la máxima satisfacción durante su uso.

Almacenamiento

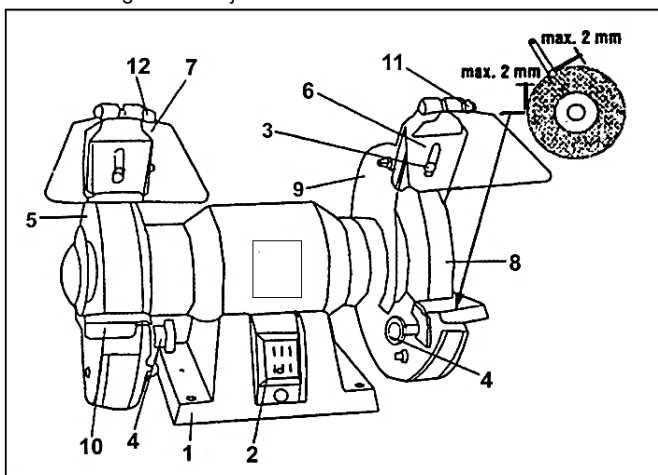
- Limpie siempre la carcasa con un paño ligeramente humedecido con agua jabonosa antes de guardarla.
- Guarde el producto fuera del alcance de los niños, en un lugar estable y seguro, en un sitio fresco y seco, evitando temperaturas excesivamente altas o bajas.
- Proteja el producto de la luz solar directa y, si es posible, guárdelo en un lugar oscuro.
- No guarde el producto envuelto en papel film o bolsas de plástico para evitar la acumulación de humedad.



Este producto se clasifica como equipo eléctrico y electrónico (EEE). De conformidad con la Directiva 2012/19/UE, está prohibido desechar los residuos de aparatos eléctricos y electrónicos (RAEE) como residuos municipales sin clasificar. Estos residuos pueden afectar al medio ambiente y a la salud humana debido a la presencia de sustancias peligrosas. Por favor, entregue los RAEE en un centro de recogida y reciclaje autorizado.

Alkatrészek

1. Alaptámasz (vagy Támaszbázis)
2. Be/Ki kapcsoló
3. Biztonsági védőburkolat rögzítőcsavarja
4. Szerszámtartó rögzítőcsavarok (vagy pofatartó rögzítőcsavarok)
5. Bal oldali kerékvédő
6. Szikraterelő (vagy szikravédő)
7. Szikraterelő (vagy szikravédő)
8. Csiszolókorong
9. Jobb oldali kerékvédő
10. Szerszámtámasz (vagy támasztópofa)
- 11-12. Védőburkolat rögzítőcsavarjai



Műszaki adatok

Termékkód	675193
Feszültség / Frekvencia	230V ~ 50Hz
Névleges teljesítmény	350 W
S1 üzemmód (folyamatos működés)	250 W
S2 30 perc üzemmód (szakaszos működés)	350 W
Köszőrűkő méretei	200 x 20 x 16 (mm)
Maximális fordulatszám	2840 ford./ perc (rpm)
Szigetelési osztály	I
Védettségi fokozat (IP-védettség)	IP20
Zajszint	LwA = 92 dB(A), K = 3 dB(A)
Folyamatos működési idő	S2 15 perc
Nettó tömeg	~ 9.0 Kg

Köszönjük, hogy megvásárolta ezt az EVOTOOLS terméket, amelyet a legmagasabb biztonsági és üzemeltetési szabványoknak megfelelően gyártottunk.

Őrizze meg ezt a kézikönyvet későbbi felhasználás céljából.



Figyelem! Saját biztonsága érdekében figyelmesen olvassa el ezt a kézikönyvet és az általános biztonsági utasításokat a berendezés használata előtt. Ezen szabályok be nem tartása áramütést, tüzet és/vagy személyi sérülést okozhat.

Általános biztonsági óvintézkedések elektromos szerszámokhoz

Munkaterület

- Tartsa tisztán és jól megvilágítva a munkaterületet. A sötét területek balesetveszélyesek.
- Ne üzemeltesse a terméket robbanásveszélyes légkörben, például gyúlékony folyadékok, gázok vagy por jelenlétében. Az elektromos szerszámok szikrákat keltenek, amelyek meggyújthatják ezeket az anyagokat.
- Tartsa távol a gyermekeket és az illetéktelen személyeket a munkaterülettől. A figyelemelterelés miatt elveszízheti az uralmát a gép felett.

Biztonsági óvintézkedések elektromos szerszámokhoz



FIGYELMEZTETÉS! MINDIG ELLENŐRIZZE, HOGY A TÁPFESZÜLTSG MEGFELEL-E A TERMÉK ADATTÁBLÁJÁN FELTÜNTETETT FESZÜLTSGNEK.

- Ne használjon elektromos szerszámokat nedves kézzel.
- Ne csavarja meg a termék tápkábelét.
- Ne hordozza a terméket a hálózati kábelénél fogva, és ne húzza meg a kábelt a konnektorból való kihúzáshoz.
- Tartsa távol a tápkábelét hőforrásoktól, olajtól, zsírtól és éles tárgyaktól.
- Rendszeresen ellenőrizze a csatlakozódugót és a tápkábelt, és sérülés esetén forduljon szakképzett villanyszerelőhöz. Ne használjon sérült tápkábelrel rendelkező elektromos szerszámokat.
- Indítás előtt vizuálisan ellenőrizze az elektromos szerszámokat. Ne használjon sérült elektromos szerszámokat.
- Használat előtt ellenőrizze, hogy minden csavar szorosan meg van-e húzva, és hogy a tartozékok megfelelően vannak-e felszerelve és rögzítve.
- Kizárólag kompatibilis tartozékokat használjon. Ne próbáljon meg nem kompatibilis tartozékokat használni, átalakítani vagy improvizálni.
- Kerülje a véletlen beindítást. Győződjön meg róla, hogy a kapcsoló „Ki” állásban van, mielőtt a tápkábelt a konnektorba csatlakoztatja. Ne használjon elektromos szerszámokat, ha azok kapcsolói nem működnek megfelelően.
- Ne használja a terméket esőben vagy túlzott nedvességben. A szerszámba jutó víz növeli a rövidzárlat kockázatát.
- Kültéri használathoz olyan hosszabbító kábeleket használjon, amelyek kültéri használatra tanúsítottak és megfelelően vannak jelölve.
- Ne terhelje túl a terméket! Csak akkor üzemeltethető biztonságosan, ha betartja a megadott üzemi paramétereket. Ne használja az elektromos szerszámokat más célra, mint amire szánták őket.

Személyes biztonsági intézkedések



FIGYELMEZTETÉS! CSAK MEGFELELŐEN MŰKÖDŐ, FÖLDELT CSATLAKOZÓT HASZNÁLJON AZ ÉRVÉNYES ELŐÍRÁSOKNAK MEGFELELŐEN!

- Ne használjon elektromos szerszámokat, ha fáradt, vagy alkohol, kábítószer vagy gyógyszer hatása alatt áll, amely befolyásolhatja a koncentrációs képességét.
- Mindig viseljen megfelelő ruházatot. Ne viseljen bő ruházatot vagy ékszereket. Ha hosszú a haja, azt hátra kell kötni. Fennáll a veszélye, hogy a gép mozgó alkatrészei beakadnak.
 - Használat közben kötelező a személyi védőfelszerelés viselése: védőszemüveg, hallásvédő, porvédő maszk és védőkesztyű. Javasolt fokozott tapadást biztosító biztonsági lábbeli viselése.
- Szükség szerint tartson szünetet. Az elektromos szerszámok hosszú ideig tartó folyamatos használata fáradtságot okozhat, ami balesetekhez vezethet.
- Kapcsolja ki az elektromos szerszámokat, amikor nem használja őket.



Szolgáltatás

A javításokat csak hivatalos személyzet végezheti, az alkatrészeket eredeti tartozékokkal és pótalkatrészekkel cserélve, hogy elkerülje a nem megfelelő javításokból eredő baleseteket.

Különleges biztonsági intézkedések az asztali köszörűgéphez

- A köszörűgép elindítása előtt ellenőrizze, hogy minden csavar és anya szorosan meg van-e húzva, és hogy a köszörűkorongok szabadon forognak-e.
- A termék beindítása előtt mindig ellenőrizze a köszörűkorongokat. Ha bármilyen sérülést (repedések, hiányzó darabok stb.) észlel, azonnal cserélje ki a korongokat. Tilos a terméket sérült köszörűkorongokkal használni.
- Mindig ellenőrizze a köszörűkorongok műszaki adatait. Tartsa be a köszörű méreteit és maximális sebességét. Ne használjon olyan köszörűkorongokat, amelyek maximálisan megengedett sebessége kisebb, mint a termék maximális sebessége.
- A termék beindítása előtt győződjön meg arról, hogy eltávolította az összeszereléshez használt villáskulcsokat vagy csavarhúzókat.
- Közvetlenül az indítás után gondosan figyelje a köszörűkorongok forgását. Ha eltérést észlel a normál forgásiránytól (pl. a korongok balról jobbra mozdulnak el, radiális futást mutatnak stb.), azonnal kapcsolja ki a terméket, és hagyja a korongokat teljesen leállni. Győződjön meg újra arról, hogy a köszörűkorongok megfelelően vannak felszerelve.
- Kizárólag a termékkel kompatibilis csiszolókorongokat használjon. Ne használjon más, nem kompatibilis korongokat, és ne próbáljon meg adaptereket vagy más improvizációkat használni.
- Ne használjon más tartozékokat a termékkel kompatibilis csiszolókorongok helyett (pl. körfűrészlapokat, csiszolókorongokat stb.). Ne használja a terméket a használati utasításban meghatározottaktól eltérő célra.
- Ne használja a terméket anélkül, hogy mindkét csiszolókorong fel lenne szerelve. Tilos a terméket csak egy felszerelt csiszolókoronggal használni.
- Tartsa távol a kezét a csiszolókorongoktól.
- Ne próbálja meg leállítani vagy lelassítani a köszörűkorongok forgását. A köszörűgép kikapcsolása után hagyja, hogy a korongok maguktól megálljanak, semmilyen módon ne avatkozzon közbe.
- Mindig csak a köszörűkorong homlokfelületét köszörülje. Ne terhelje túl az elektromos asztali köszörűgépet a köszörülendő munkadarabra gyakorolt túlzott nyomással, mert ez a

köszörűkorong leállítását vagy beszorulását okozhatja. A asztali köszörűgép nem folyamatos üzemre készült.

- Győződjön meg róla, hogy a köszörűgép nem melegszik túl. 15 perc használat után hagyja húlni környezeti hőmérsékletre még 15 percig.

Rendeltetészerű használat

A száraz környezetben használható elektromos asztali köszörű egy kombinált szerszám, amely durva és finom csiszolásra egyaránt alkalmas. Ez az elektromos szerszám kifejezetten kések, ollók, vésők és egyéb éles vágóélű szerszámok megmunkálására és élezésére készült. Bármilyen más célra tilos használni.

EZ A SZERSZÁM NEM IPARI FELHASZNÁLÁSRA ALKALMAS!



FIGYELMEZTETÉS! CSAK OLYAN KÖSZÖRŰKORONGÁK HASZNÁLHATÓK, AMELYEKET TESZTELTEK ÉS A GYÁRTÓ ADATAIVAL, KÖTÉS TÍPUSÁVAL, MÉRETEKKEL ÉS A MEGENGEDETT MAXIMÁLIS FORGÁSEBESSÉGGEL RENDELKEZNEK.

Felkészülés a műveletre



FIGYELMEZTETÉS! BÁRMILYEN BEÁLLÍTÁSI VAGY KARBANTARTÁSI MŰVELET VÉGZÉSE ELŐTT KIHÚZZA A TÁPFESZÜLT-SÉGET.

- Rögzítse a munkalapokat (10) a mellékelt csavarokkal. Helyezze el a munkalapokat legfeljebb 2 mm távolságra a csiszolókorongtól.
- Rögzítse a szikravédőket (6) és (7) a mellékelt csavarokkal a köszörűkorong-védőkön. A védőburkolat (7) és a köszörűkorong közötti rés nem haladhatja meg a 2 mm-t. A köszörűgép minden használatakor le kell engedni a szikravédőt.
- Az elektromos csiszológépet csavarokkal kell rögzíteni egy munkapadhoz vagy munkaasztalhoz. A csavarok hosszát a munkapad tetejének vastagsága határozza meg. A csiszológépet 4 csavarral kell rögzíteni az alaplapon (1) kijelölt helyeken. A csiszológép rezgéscsillapító gumitalpakkal van felszerelve. A rezgések jobb elnyelése érdekében azonban ajánlott egy darab puha fát helyezni az alaplapon és a munkapad közé.



FIGYELMEZTETÉS! ELŐLNÉZETBŐL A JOBB OLDALI TENGYEL HAGYOMÁNYOS JOBB MENETTEL RENDELKEZIK, MÍG A BAL OLDALI TENGYEL BAL MENETTEL RENDELKEZIK.

Használat



FIGYELMEZTETÉS! HA MŰKÖDÉS KÖZBEN RENDKÍVÜLI ZAJOK HALLGATNAK, AZONNAL KAPCSOLJA KI A SZERSZÁMOT, ÉS AZONNAL FORDULJON HIVATALOS SZERVIZKÖZPONTHOZ ELLENŐRZÉS ÉS JAVÍTÁS ESETÉN.

A köszörűgép szerszámok élezésére vagy kis munkadarabok köszörülésére szolgál. Nem ajánlott nehéz lemezmegmunkáló munkadarabok köszörülésére. Használja a feladatnak megfelelő köszörűkorongot: "puha" korongot kemény fémekhez / "kemény" korongot lágy fémekhez. Ne csiszoljon fát, műanyagot, könnyű ötvözeteket (pl. ólmot) vagy hasonló anyagokat, mert ez eltömítheti a köszörűkorongokat.

A köszörűkorong cseréje

A köszörűkorong cseréjéhez válassza le a köszörűgépet a tápellátásról, távolítsa el a védőburkolatokat (6) vagy (7), vegye le a védőburkolatokat (5) vagy (9), végül csavarja le a köszörűkorong rögzítőanyáját. Az összeszerelés fordított sorrendben történik. A következő szerszámokra lesz szükség: egy 19 mm-es villáskulcs, egy 8 mm-es villáskulcs és egy csillagcsavarhúzó.

Tisztítás és karbantartás



FIGYELMEZTETÉS! A BERENDEZÉSEN TÖRTÉNŐ BÁRMILYEN BEAVATKOZÁS ELŐTT KELL LEVÁLASZTANI A TÁPANYAGTARTALMAT A HÁLÓZATRÓL, ÉS VÁRJA MEG, AMIG A KÖSZÖRŐLÓKORONG TELJESEN LE NEM LEÁLL.

Tisztítás

- Tartsa tisztán a ház szellőzőnyílásait, hogy megakadályozza a motor túlmelegedését.
- Rendszeresen, lehetőleg minden használat után, tisztítsa meg a berendezést puha ruhával. Ha a szennyeződés továbbra is fennáll, használjon szappanos vízzel átitatott ruhát.
- Ne használjon oldószereket (például benzint és származékait, alkoholt), mivel ezek károsíthatják a műanyag alkatrészeket.

Karbantartás

Berendezéseinket minimális karbantartás melletti hosszú távú üzemeltetésre terveztük. A fenti utasítások betartásával mindig maximális elégedettséget érhet el használat közben.

Tárolás

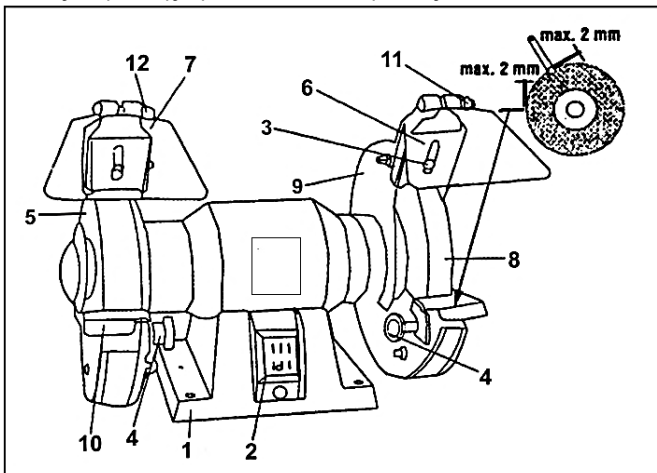
- Tárolás előtt mindig tisztítsa meg a házat egy enyhén szappanos vízzel megnedvesített ruhával.
- A terméket gyermekektől elzárva, stabil és biztonságos helyzetben, hűvös és száraz helyen tárolja, kerülje a túlzottan magas vagy alacsony hőmérsékletet.
- Óvja a terméket a közvetlen napfénytől, és ha lehetséges, sötét helyen tárolja.
- Ne tárolja a terméket műanyag fóliába vagy műanyag zacskóba csomagolva, hogy megakadályozza a nedvesség felhalmozódását.



Ez a termék elektromos és elektronikus berendezésnek (EEE) minősül. A 2012/19/EU irányelv értelmében az elektromos és elektronikus berendezések hulladékait (WEEE) tilos válogatatlan települési hulladékként ártalmatlanítani. Ezek a veszélyes anyagok jelenléte miatt károsíthatják a környezetet és az emberi egészséget. Kérjük, juttassa el a WEEE hulladékot egy hivatalos gyűjtő- és újrahasznosító központba.

Εξαρτήματα

1. Βάση στήριξης (ή βάση στήριξης)
2. Διακόπτης ενεργοποίησης/απενεργοποίησης
3. Βίδα στερέωσης προστατευτικού ασφαλείας
4. Βίδες στερέωσης στηρίγματος εργαλείου (ή βίδες στερέωσης στηρίγματος σιαγόνας)
5. Προστατευτικό αριστερού τροχού
6. Εκτροπέας σπινθήρων (ή προστατευτικό σπινθήρων)
7. Εκτροπέας σπινθήρων (ή προστατευτικό σπινθήρων)
8. Τροχός λείανσης
9. Προστατευτικό δεξιού τροχού
10. Στήριγμα εργαλείου (ή σιαγόνα στήριξης)
- 11-12. Βίδες στερέωσης προστατευτικού ασφαλείας



Τεχνικά δεδομένα

Κωδικός προϊόντος	675193
Τάση / Συχνότητα	230V ~ 50Hz
Ονομαστική ισχύς	350 W
Κύκλος λειτουργίας S1	250 W
Κύκλος λειτουργίας S2 30 min	350 W
Διαστάσεις τροχού κοπής/λείανσης	200 x 20 x 16 (mm)
Μέγιστη ταχύτητα	2840 rpm (στροφές ανά λεπτό)
Κλάση μόνωσης	I
Βαθμός προστασίας	IP20
Επίπεδο θορύβου	LwA = 92 dB(A), K = 3 dB(A)
Χρόνος συνεχούς λειτουργίας	S2 15 min
Καθαρό βάρος	~ 9.0 Kg

Σας ευχαριστούμε που αγοράσατε αυτό το προϊόν **EVOTOOLS**, το οποίο κατασκευάστηκε σύμφωνα με τα υψηλότερα πρότυπα ασφάλειας και λειτουργίας.

Φυλάξτε αυτό το εγχειρίδιο για μελλοντική αναφορά.



Προειδοποίηση! Για την ασφάλειά σας, διαβάστε προσεκτικά αυτό το εγχειρίδιο και τις γενικές οδηγίες ασφαλείας πριν από τη λειτουργία του εξοπλισμού. Η μη τήρηση αυτών των κανόνων μπορεί να προκαλέσει ηλεκτροπληξία, πυρκαγιά ή/και τραυματισμό.

Γενικές προφυλάξεις ασφαλείας για ηλεκτρικά εργαλεία

Χώρος εργασίας

- Διατηρείτε τον χώρο εργασίας καθαρό και καλά φωτισμένο. Οι σκοτεινές περιοχές προκαλούν ατυχήματα.
- Μην χρησιμοποιείτε το προϊόν σε εκρηκτικές ατμόσφαιρες, για παράδειγμα παρουσία εύφλεκτων υγρών, αερίων ή σκόνης. Τα ηλεκτρικά εργαλεία δημιουργούν σπινθήρες που μπορεί να αναφλέξουν αυτά τα υλικά.
- Κρατήστε τα παιδιά και τα μη εξουσιοδοτημένα άτομα μακριά από τον χώρο εργασίας. Οι περισπασμοί μπορεί να σας κάνουν να χάσετε τον έλεγχο.

Προφυλάξεις ασφαλείας για ηλεκτρικά εργαλεία




ΠΡΟΕΙΔΟΠΟΙΗΣΗ! ΕΛΕΓΧΤΕ ΠΑΝΤΑ ΟΤΙ Η ΤΑΣΗ ΤΡΟΦΟΔΟΣΙΑΣ ΑΝΤΙΣΤΟΙΧΕΙ ΜΕ ΑΥΤΗΝ ΠΟΥ ΑΝΑΓΡΑΦΕΤΑΙ ΣΤΗΝ ΠΙΝΑΚΙΔΑ ΟΝΟΜΑΣΙΑΣ ΤΟΥ ΠΡΟΪΟΝΤΟΣ.



- Μην χρησιμοποιείτε ηλεκτρικά εργαλεία με βρεγμένα χέρια.
- Μην στρίβετε το καλώδιο τροφοδοσίας του προϊόντος.
- Μην μεταφέρετε το προϊόν από το ηλεκτρικό του καλώδιο και μην τραβάτε το καλώδιο για να το αποσυνδέσετε από την πρίζα.
- Κρατήστε το καλώδιο τροφοδοσίας μακριά από πηγές θερμότητας, λάδι, γράσο και αιχμηρά αντικείμενα.
- Ελέγχετε τακτικά το φως και το καλώδιο τροφοδοσίας και, σε περίπτωση ζημιάς, επικοινωνήστε με έναν εξουσιοδοτημένο ηλεκτρολόγο. Μην χρησιμοποιείτε ηλεκτρικά εργαλεία με κατεστραμμένο καλώδιο τροφοδοσίας.
- Ελέγξτε οπτικά τα ηλεκτρικά εργαλεία πριν τα θέσετε σε λειτουργία. Μην χρησιμοποιείτε κατεστραμμένα ηλεκτρικά εργαλεία.
- Πριν από τη χρήση, ελέγξτε ότι όλες οι βίδες είναι καλά στερεωμένες και ότι τα αξεσουάρ είναι σωστά τοποθετημένα και στερεωμένα.
- Χρησιμοποιείτε μόνο συμβατά αξεσουάρ. Μην επιχειρήσετε να χρησιμοποιήσετε, να προσαρμόσετε ή να αυτοσχεδιάσετε ασύμβατα αξεσουάρ.
- Αποφύγετε την τυχαία εκκίνηση. Βεβαιωθείτε ότι ο διακόπτης βρίσκεται στη θέση "Off" πριν συνδέσετε το καλώδιο ρεύματος στην πρίζα. Μην χρησιμοποιείτε ηλεκτρικά εργαλεία εάν οι διακόπτες τους δεν λειτουργούν σωστά.
- Μην χρησιμοποιείτε το προϊόν σε βροχή ή σε συνθήκες υπερβολικής υγρασίας. Η εισροή νερού στο εργαλείο αυξάνει τον κίνδυνο βραχυκυκλώματος.
- Για εξωτερική χρήση, χρησιμοποιήστε καλώδια επέκτασης που είναι πιστοποιημένα και φέρουν την κατάλληλη σήμανση για εξωτερική χρήση.
- Μην υπερφορτώνετε το προϊόν! Μπορεί να λειτουργήσει με ασφάλεια μόνο εάν τηρούνται οι καθορισμένες παράμετροι λειτουργίας του. Μην χρησιμοποιείτε ηλεκτρικά εργαλεία για σκοπούς διαφορετικούς από αυτούς για τους οποίους προορίζονται.

Μέτρα προσωπικής ασφάλειας



ΠΡΟΕΙΔΟΠΟΙΗΣΗ! ΧΡΗΣΙΜΟΠΟΙΕΙΤΕ ΜΟΝΟ ΓΕΙΩΜΕΝΕΣ ΠΡΙΖΕΣ ΠΟΥ ΛΕΙΤΟΥΡΓΟΥΝ ΣΩΣΤΑ, ΣΥΜΦΩΝΑ ΜΕ ΤΟΥΣ ΙΣΧΥΟΝΤΕΣ ΚΑΝΟΝΙΣΜΟΥΣ!

- Μην χρησιμοποιείτε ηλεκτρικά εργαλεία εάν είστε κουρασμένοι ή υπό την επήρεια αλκοόλ, ναρκωτικών ή φαρμάκων που μπορεί να επηρεάσουν την ικανότητά σας να συγκεντρωθείτε.
- Να φοράτε πάντα κατάλληλα ρούχα. Μην φοράτε φαρδιά ρούχα ή κοσμήματα. Αν έχετε μακριά μαλλιά, πρέπει να τα πιάσετε πίσω. Υπάρχει κίνδυνος να πιαστούν από τα κινούμενα μέρη του μηχανήματος.
- 



 - Κατά τη χρήση, είναι υποχρεωτική η χρήση ατομικού προστατευτικού εξοπλισμού: γυαλιά ασφαλείας, προστασία ακοής, μάσκα σκόνης και προστατευτικά γάντια. Συνιστάται η χρήση υποδημάτων ασφαλείας που εξασφαλίζουν αυξημένη πρόσφυση.
- Κάντε διαλείμματα όσο συχνά χρειάζεται. Η συνεχής χρήση ηλεκτρικών εργαλείων για μεγάλα χρονικά διαστήματα μπορεί να προκαλέσει κόπωση, η οποία μπορεί να οδηγήσει σε ατυχήματα.
- Απενεργοποιείτε τα ηλεκτρικά εργαλεία όταν δεν τα χρησιμοποιείτε.

Υπηρεσία

Οι επισκευές πρέπει να πραγματοποιούνται μόνο από εξουσιοδοτημένο προσωπικό, αντικαθιστώντας τα εξαρτήματα με γνήσια αξεσουάρ και ανταλλακτικά για την αποφυγή ατυχημάτων που προκαλούνται από ακατάλληλες επισκευές.

Ειδικά μέτρα ασφαλείας για τον τροχό λείανσης πάγκου

- Πριν ξεκινήσετε τον τροχό λείανσης πάγκου, ελέγξτε ότι όλες οι βίδες και τα παξιμάδια είναι καλά στερεωμένα και ότι οι τροχοί λείανσης περιστρέφονται ελεύθερα.
- Να ελέγχετε πάντα τους τροχούς λείανσης πριν ξεκινήσετε το προϊόν. Εάν παρατηρήσετε οποιαδήποτε ζημιά (ρωγμές, κομμάτια που λείπουν κ.λπ.), αντικαταστήστε τους αμέσως. Απαγορεύεται η χρήση του προϊόντος με τοποθετημένους κατεστραμμένους τροχούς λείανσης.
- Ελέγχετε πάντα τις τεχνικές προδιαγραφές των τροχών λείανσης. Τηρείτε τις διαστάσεις και τη μέγιστη ταχύτητα του μύλου. Μην χρησιμοποιείτε τροχούς λείανσης που έχουν μέγιστη επιτρεπόμενη ταχύτητα χαμηλότερη από τη μέγιστη ταχύτητα του προϊόντος.
- Πριν ξεκινήσετε το προϊόν, βεβαιωθείτε ότι έχετε αφαιρέσει τυχόν κλειδιά ή κατσαβίδια που χρησιμοποιήθηκαν για τη συναρμολόγηση.
- Αμέσως μετά την εκκίνηση, παρακολουθείτε στενά την περιστροφή των τροχών λείανσης. Εάν παρατηρήσετε αποκλίσεις από την κανονική περιστροφή (π.χ., οι τροχοί κινούνται από αριστερά προς τα δεξιά, παρουσιάζουν ακτινική εκτροπή κ.λπ.), απενεργοποιήστε αμέσως το προϊόν και αφήστε τους τροχούς να σταματήσουν εντελώς. Βεβαιωθείτε ξανά ότι οι τροχοί λείανσης είναι σωστά τοποθετημένοι.
- Χρησιμοποιείτε μόνο τροχούς λείανσης συμβατούς με αυτό το προϊόν. Μην χρησιμοποιείτε άλλους ασύμβατους τροχούς και μην επιχειρήσετε να χρησιμοποιήσετε προσαρμογείς ή άλλα αυτοσχέδια εξαρτήματα.
- Μην χρησιμοποιείτε άλλα αξεσουάρ αντί για τους τροχούς λείανσης που είναι συμβατά με αυτό το προϊόν (π.χ., λεπίδες κυκλικού πριονιού, δίσκους λείανσης κ.λπ.). Μην χρησιμοποιείτε το προϊόν για σκοπούς διαφορετικούς από αυτούς που αναφέρονται στις οδηγίες λειτουργίας.

- Μην χρησιμοποιείτε το προϊόν χωρίς να είναι τοποθετημένοι και οι δύο τροχοί λείανσης. Απαγορεύεται η χρήση του προϊόντος με τοποθετημένο μόνο έναν τροχό λείανσης.
- Κρατήστε τα χέρια σας μακριά από τους τροχούς λείανσης.
- Μην επιχειρήσετε να σταματήσετε ή να επιβραδύνετε την περιστροφή των τροχών λείανσης. Αφού απενεργοποιήσετε τον τροχό λείανσης πάγκου, αφήστε τους τροχούς να σταματήσουν μόνοι τους χωρίς να παρέμβετε με κανέναν τρόπο.
- Να τρίβετε πάντα μόνο στην μπροστινή όψη του τροχού λείανσης. Μην υπερφορτώνετε τον ηλεκτρικό τροχό πάγκου ασκώντας υπερβολική πίεση στο προς λείανση τεμάχιο, κάτι που θα μπορούσε να προκαλέσει μπλοκάρισμα ή μπλοκάρισμα του τροχού λείανσης. Ο τροχός πάγκου λείανσης δεν έχει σχεδιαστεί για συνεχή λειτουργία.
- Βεβαιωθείτε ότι ο πάγκος άλεσης δεν υπερθερμαίνεται. Αφού χρησιμοποιήσετε τον μύλο για 15 λεπτά, αφήστε τον να κρυώσει σε θερμοκρασία περιβάλλοντος για 15 λεπτά.

Προβλεπόμενη χρήση

Ο ηλεκτρικός λειαντήρας πάγκου που προορίζεται για χρήση σε ξηρό περιβάλλον είναι ένα συνδυαστικό εργαλείο σχεδιασμένο τόσο για χοντρό όσο και για λεπτό τρόχισμα. Αυτό το ηλεκτρικό εργαλείο έχει σχεδιαστεί ειδικά για την επεξεργασία και το ακόνισμα μαχαιριών, ψαλιδιών, σμίλων και άλλων εργαλείων με αιχμηρές ακμές κοπής. Απαγορεύεται η χρήση για οποιοσδήποτε άλλες εφαρμογές.

ΑΥΤΟ ΤΟ ΕΡΓΑΛΕΙΟ ΔΕΝ ΠΡΟΟΡΙΖΕΤΑΙ ΓΙΑ ΒΙΟΜΗΧΑΝΙΚΗ ΧΡΗΣΗ!



ΠΡΟΕΙΔΟΠΟΙΗΣΗ! ΜΠΟΡΟΥΝ ΝΑ ΧΡΗΣΙΜΟΠΟΙΗΘΟΥΝ ΜΟΝΟ ΤΡΟΧΟΙ ΛΕΙΑΝΤΟΣ ΠΟΥ ΕΧΟΥΝ ΔΟΚΙΜΑΣΤΕΙ ΚΑΙ ΦΕΡΟΥΝ ΣΗΜΑΝΣΗ ΜΕ ΤΙΣ ΠΛΗΡΟΦΟΡΙΕΣ ΤΟΥ ΚΑΤΑΣΚΕΥΑΣΤΗ, ΤΟΝ ΤΥΠΟ ΣΥΝΔΕΣΗΣ, ΤΙΣ ΔΙΑΣΤΑΣΕΙΣ ΚΑΙ ΤΗ ΜΕΓΙΣΤΗ ΕΠΙΤΡΕΠΤΗ ΤΑΧΥΤΗΤΑ ΠΕΡΙΣΤΡΟΦΗΣ.

Προετοιμασία για Λειτουργία



ΠΡΟΕΙΔΟΠΟΙΗΣΗ! ΑΠΟΣΥΝΔΕΣΤΕ ΤΗΝ ΠΑΡΟΧΗ ΡΕΥΜΑΤΟΣ ΠΡΙΝ ΕΚΤΕΛΕΣΕΤΕ ΟΠΟΙΑΔΗΠΟΤΕ ΡΥΘΜΙΣΗ Ή ΣΥΝΤΗΡΗΣΗ.

- Στερεώστε τα στηρίγματα εργασίας (10) χρησιμοποιώντας τις παρεχόμενες βίδες. Τοποθετήστε τα στηρίγματα εργασίας σε απόσταση που δεν υπερβαίνει τα 2 mm από τον τροχό λείανσης.
- Στερεώστε τα προστατευτικά σπινθήρων (6) και (7) χρησιμοποιώντας τις παρεχόμενες βίδες πάνω από τα προστατευτικά του τροχού λείανσης. Το κενό μεταξύ του προστατευτικού (7) και του τροχού λείανσης δεν πρέπει να υπερβαίνει τα 2 mm. Κάθε φορά που χρησιμοποιείται ο τροχός πάγκου, το προστατευτικό σπινθήρων πρέπει να είναι χαμηλωμένο.
- Ο ηλεκτρικός μύλος πρέπει να στερεωθεί σε πάγκο εργασίας ή τραπέζι εργασίας χρησιμοποιώντας βίδες. Το μήκος των βιδών πρέπει να καθορίζεται από το πάχος της επιφάνειας του πάγκου εργασίας. Ο μύλος πάγκου πρέπει να στερεωθεί με 4 βίδες στις καθορισμένες θέσεις στη βάση (1). Ο μύλος είναι εξοπλισμένος με αντικραδασμικά λαστιχένια πόδια. Ωστόσο, συνιστάται η τοποθέτηση ενός μαλακού ξύλου ανάμεσα στη βάση και τον πάγκο εργασίας για την καλύτερη απορρόφηση των κραδασμών.



ΠΡΟΕΙΔΟΠΟΙΗΣΗ! ΟΤΑΝ ΚΟΙΤΑΖΕΤΑΙ ΑΠΟ ΜΠΡΟΣΤΑ, Ο ΔΕΞΙΟΣ ΑΞΟΝΑΣ ΕΧΕΙ ΣΥΜΒΑΤΙΚΟ ΔΕΞΙΟΣΠΕΙΡΩΜΑ, ΕΝΩ Ο ΑΡΙΣΤΕΡΟΣ ΑΞΟΝΑΣ ΕΧΕΙ ΑΡΙΣΤΕΡΟΣΠΕΙΡΩΜΑ.

Χρήση

ΠΡΟΕΙΔΟΠΟΙΗΣΗ! ΑΝ ΑΚΟΥΓΟΝΤΑΙ ΜΗ ΦΥΣΙΟΛΟΓΙΚΟΙ ΘΟΡΥΒΟΙ ΚΑΤΑ ΤΗ ΛΕΙΤΟΥΡΓΙΑ, ΑΠΕΝΕΡΓΟΠΟΙΗΣΤΕ ΑΜΕΣΩΣ ΤΟ ΕΡΓΑΛΕΙΟ ΚΑΙ ΕΠΙΚΟΙΝΩΝΗΣΤΕ ΜΕ ΕΝΑ ΕΞΟΥΣΙΟΔΟΤΗΜΕΝΟ ΚΕΝΤΡΟ ΣΕΡΒΙΣ ΓΙΑ ΕΠΙΘΕΩΡΗΣΗ ΚΑΙ ΕΠΙΣΚΕΥΕΣ.

Ο τροχός λείανσης πάγκου έχει σχεδιαστεί για το ακόνισμα εργαλείων ή το τρόχισμα μικρών τεμαχίων. Δεν συνιστάται για το τρόχισμα βαρέων τεμαχίων λαμαρίνας. Χρησιμοποιήστε τον κατάλληλο τροχό λείανσης για την εργασία: έναν "μαλακό" τροχό για σκληρά μέταλλα / έναν "σκληρό" τροχό για μαλακά μέταλλα. Μην τρίβετε ξύλο, πλαστικό, ελαφρά κράματα (π.χ. μόλυβδο) ή παρόμοια υλικά, καθώς αυτό μπορεί να φράξει τους τροχούς λείανσης.

Αντικατάσταση του τροχού λείανσης

Για να αλλάξετε τον τροχό λείανσης, αποσυνδέστε τον τροχό από την παροχή ρεύματος, αφαιρέστε τις προστατευτικές ασπίδες (6) ή (7), αφαιρέστε τα προστατευτικά (5) ή (9) και τέλος ξεβιδώστε το παξιμάδι συγκράτησης του τροχού λείανσης. Η συναρμολόγηση γίνεται με την αντίστροφη σειρά. Απαιτούνται τα ακόλουθα εργαλεία: ένα ανοιχτό κλειδί 19 mm, ένα ανοιχτό κλειδί 8 mm και ένα κατασαβίδι Phillips.

Καθαρισμός και συντήρηση

ΠΡΟΕΙΔΟΠΟΙΗΣΗ! ΠΡΙΝ ΑΠΟ ΟΠΟΙΑΔΗΠΟΤΕ ΕΠΕΞΕΡΓΑΣΙΑ ΣΤΟΝ ΕΞΟΠΛΙΣΜΟ, ΑΠΟΣΥΝΔΕΣΤΕ ΤΗΝ ΠΑΡΟΧΗ ΡΕΥΜΑΤΟΣ ΑΠΟ ΤΟ ΚΥΡΙΟ ΡΕΥΜΑ ΚΑΙ ΠΕΡΙΜΕΝΕΤΕ ΜΕΧΡΙ ΝΑ ΣΤΑΜΑΤΗΣΕΙ ΤΕΛΕΙΩΣ Ο ΤΡΟΧΟΣ ΛΕΙΑΣ.

Καθάρισμα

- Διατηρείτε τις σχισμές εξαερισμού του περιβλήματος καθαρές για να αποτρέψετε την υπερθέρμανση του κινητήρα.
- Καθαρίζετε τακτικά, κατά προτίμηση μετά από κάθε χρήση, τον εξοπλισμό με ένα μαλακό πανί. Εάν η βρωμιά επιμένει, χρησιμοποιήστε ένα πανί βρεγμένο με διάλυμα σαπουνιού και νερού.
- Μην χρησιμοποιείτε διαλύτες (όπως βενζίνη και τα παράγωγά της, αλκοόλη), καθώς μπορεί να προκαλέσουν ζημιά στα πλαστικά μέρη.

Συντήρηση

Ο εξοπλισμός μας έχει σχεδιαστεί για να λειτουργεί για μεγάλο χρονικό διάστημα με ελάχιστη συντήρηση. Θα επιτυγχάνετε πάντα τη μέγιστη ικανοποίηση κατά τη χρήση ακολουθώντας τις παραπάνω οδηγίες.

Αποθήκευση

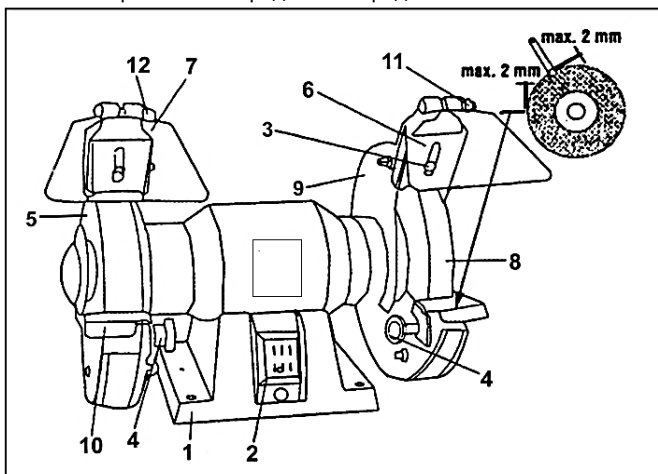
- Πάντα να καθαρίζετε το περίβλημα με ένα πανί ελαφρώς βρεγμένο με σαπουνόνερο πριν από την αποθήκευση.
- Φυλάξτε το προϊόν μακριά από παιδιά, σε σταθερή και ασφαλή θέση, σε δροσερό και ξηρό μέρος, αποφεύγοντας τις υπερβολικά υψηλές ή χαμηλές θερμοκρασίες.
- Προστατέψτε το προϊόν από το άμεσο ηλιακό φως και φυλάξτε το σε σκοτεινό μέρος, εάν είναι δυνατόν.
- Μην αποθηκεύετε το προϊόν τυλιγμένο σε πλαστικό αλουμινοχαρτό ή πλαστικές σακούλες για να αποτρέψετε τη συσσώρευση υγρασίας.



Αυτό το προϊόν ταξινομείται ως Ηλεκτρικός και Ηλεκτρονικός Εξοπλισμός (ΗΗΕ). Σύμφωνα με την Οδηγία 2012/19/ΕΕ, απαγορεύεται η απόρριψη Αποβλήτων Ηλεκτρικού και Ηλεκτρονικού Εξοπλισμού (ΑΗΗΕ) ως μη ταξινομημένα αστικά απόβλητα. Αυτά ενδέχεται να επηρεάσουν το περιβάλλον και την ανθρώπινη υγεία λόγω της παρουσίας επικίνδυνων ουσιών. Παρακαλούμε επιστρέψτε τα ΑΗΗΕ σε ένα εξουσιοδοτημένο κέντρο συλλογής και ανακύκλωσης.

Компонентни Части

1. Основна опора (или опорна основа)
2. Превключвател за включване/изключване
3. Винт за закрепване на предпазния предпазител
4. Винтове за фиксиране на опората за инструменти (или винтове за фиксиране на опората на челюстта)
5. Предпазител за ляво колело
6. Дефлектор на искри (или предпазител за искри)
7. Дефлектор на искри (или предпазител за искри)
8. Шлифовъчно колело
9. Предпазител за дясно колело
10. Опорна челюст (или опорна челюст)
- 11-12. Винтове за закрепване на предпазния предпазител

**Технически данни**

Код на продукта	675193
Напрежение / Честота	230V ~ 50Hz
Номинална мощност	350 W
Режим на работа S1	250 W
Режим на работа S2 30 мин	350 W
Размери на шлифовъчния диск (шмиргела)	200 x 20 x 16 (мм)
Максимална скорост	2840 об./мин (rpm)
Клас на изолация	I
Степен на защита (IP клас)	IP20
Ниво на шум	LwA = 92 dB(A), K = 3 dB(A)
Време за непрекъсната работа	S2 15 мин
Нетно тегло	~ 9.0 кг

Благодарим ви, че закупихте този продукт на EVOTOOLS, произведен в съответствие с най-високите стандарти за безопасност и експлоатация.

Запазете това ръководство за бъдещи справки.



Внимание! За ваша собствена безопасност, прочетете внимателно това ръководство и общите инструкции за безопасност, преди да работите с оборудването. Неспазването на тези правила може да доведе до токов удар, пожар и/или телесни наранявания.

Общи предпазни мерки за безопасност при работа с електрически инструменти

Работна зона

- Поддържайте работното място чисто и добре осветено. Тъмните зони са предпоставка за злополуки.
- Не работете с продукта в експлозивна атмосфера, например в присъствието на запалими течности, газове или прах. Електрическите инструменти създават искри, които могат да запалят тези материали.
- Дръжте деца и неоторизирани лица далеч от работната зона. Разсейването може да доведе до загуба на контрол.

Предпазни мерки за безопасност при работа с електрически инструменти



ПРЕДУПРЕЖДЕНИЕ! ВИНАГИ ПРОВЕРЯВАЙТЕ ДАЛИ ЗАХРАНВАЩОТО НАПРЕЖЕНИЕ СЪОТВЕТСТВА НА ПОСОЧЕНОТО НА ТАБЕЛКАТА С ИНФОРМАЦИОННИЯ ПРОДУКТ.

- Не използвайте електрически инструменти с мокри ръце.
- Не усуквайте захранващия кабел на продукта.
- Не носете продукта за електрическия му кабел и не дърпайте кабела, за да го изключите от контакта.
- Дръжте захранващия кабел далеч от източници на топлина, масло, грес и остри предмети.
- Проверявайте редовно щепсела и захранващия кабел и в случай на повреда се свържете с оторизиран електротехник. Не използвайте електрически инструменти с повреден захранващ кабел.
- Проверявайте визуално електроинструментите, преди да ги стартирате. Не използвайте повредени електроинструменти.
- Преди употреба проверете дали всички винтове са здраво затегнати и дали аксесоарите са правилно монтирани и закрепени.
- Използвайте само съвместими аксесоари. Не се опитвайте да използвате, адаптирате или импровизирате несъвместими аксесоари.
- Избягвайте случайно стартиране. Уверете се, че превключвателят е в положение "Изключено", преди да включите захранващия кабел в контакта. Не използвайте електрически инструменти, ако превключвателите им не работят правилно.
- Не използвайте продукта при дъжд или прекомерна влажност. Попадането на вода в инструмента увеличава риска от късо съединение.
- За употреба на открито използвайте удължителни кабели, които са сертифицирани и правилно маркирани за употреба на открито.

- Не претоварвайте продукта! Той може да се използва безопасно само ако се спазват посочените работни параметри. Не използвайте електрически инструменти за цели, различни от тези, за които са предназначени.

Мерки за лична безопасност



ПРЕДУПРЕЖДЕНИЕ! ИЗПОЛЗВАЙТЕ САМО ПРАВИЛНО ФУНКЦИОНИРАЩИ ЗАЗЕМЕНИ КОНТАКТИ В СЪОТВЕТСТВИЕ С ДЕЙСТВАЩИТЕ РАЗПОРЕДБИ!

- Не използвайте електрически инструменти, ако сте уморени или под влиянието на алкохол, наркотици или лекарства, които могат да повлияят на способността ви да се концентрирате.
- Винаги носете подходящи дрехи. Не носете широки дрехи или бижута. Ако имате дълга коса, тя трябва да бъде вързана назад. Съществува риск тя да бъде захваната от движещите се части на машината.
- 
 - По време на употреба е задължително носенето на лични предпазни средства: предпазни очила, антифони, маска за прах и предпазни ръкавици. Препоръчително е носенето на предпазни обувки, които осигуряват повишено сцепление.
- Правете почивки толкова често, колкото е необходимо. Непрекъснатата употреба на електрически инструменти за дълги периоди от време може да причини умора, което може да доведе до злополуки.
- Изключвайте електрическите инструменти, когато не се използват.

Услуга

Ремонтите трябва да се извършват само от оторизиран персонал, като компонентите се подменят с оригинални аксесоари и резервни части, за да се избегнат инциденти, причинени от неправилен ремонт.

Специфични мерки за безопасност за настолната шлифовъчна машина

- Преди да стартирате шлифовъчната машина, проверете дали всички винтове и гайки са здраво затегнати и дали шлифовъчните дискове се въртят свободно.
- Винаги проверявайте шлифовъчните дискове, преди да стартирате продукта. Ако забележите някакви повреди (пукнатини, липсващи части и др.), сменете дисковете незабавно. Забранено е използването на продукта с монтирани повредени шлифовъчни дискове.
- Винаги проверявайте техническите спецификации на шлифовъчните дискове. Спазвайте размерите и максималната скорост на шлифовъчния инструмент. Не използвайте шлифовъчни дискове, чиято максимално допустима скорост е по-ниска от максималната скорост на продукта.
- Преди да стартирате продукта, уверете се, че сте отстранили всички гаечни ключове или отвертки, използвани за сглобяване.
- Веднага след стартиране, следете внимателно въртенето на шлифовъчните дискове. Ако забележите отклонения от нормалното въртене (напр. дисковете се движат отляво надясно, показват радиално биене и др.), незабавно изключете продукта и оставете дисковете да спрат напълно. Уверете се отново, че шлифовъчните дискове са правилно монтирани.
- Използвайте само шлифовъчни дискове, съвместими с този продукт. Не използвайте

други несъвместими дискове и не се опитвайте да използвате адаптери или други импровизации.

- Не използвайте други аксесоари вместо шлифовъчните дискове, съвместими с този продукт (напр. циркулярни дискове, абразивни дискове и др.). Не използвайте продукта за цели, различни от посочените в инструкциите за експлоатация.
- Не използвайте продукта без монтирани и двата шлифовъчни диска. Забранено е използването на продукта само с един монтиран шлифовъчен диск.
- Дръжте ръцете си далеч от шлифовъчните дискове.
- Не се опитвайте да спрете или забавите въртенето на шлифовъчните дискове. След като изключите настолната шлифовъчна машина, оставете дисковете да спрат сами, без да се намесвате по никакъв начин.
- Винаги шлифовайте само предната страна на шлифовъчния диск. Не претоварвайте електрическата шлифовъчна машина, като прилагате прекомерен натиск върху шлифования детайл, това може да доведе до спиране или заклиняване на шлифовъчния диск. Шлифовъчната машина не е предназначена за непрекъсната работа.
- Уверете се, че настолната шлайфмашина не прегрява. След като използвате шлайфмашината в продължение на 15 минути, я оставете да се охлади до стайна температура за 15 минути.

Предназначение

Електрическият настолен шлайф, предназначен за употреба в суха среда, е комбиниран инструмент, предназначен както за грубо, така и за фино шлайфане. Този електрически инструмент е специално проектиран за обработка и заточване на ножове, ножици, длета и други инструменти с остри режещи ръбове. Използването му за всякакви други приложения е забранено.

ТОЗИ ИНСТРУМЕНТ НЕ Е ПРЕДНАЗНАЧЕН ЗА ИНДУСТРИАЛНА УПОТРЕБА!



ПРЕДУПРЕЖДЕНИЕ! МОГАТ ДА СЕ ИЗПОЛЗВАТ САМО ШЛИФОВАЛНИ ДИСКОВЕ, КОИТО СА ИЗПИТВАНИ И СА МАРКИРАНИ С ИНФОРМАЦИЯТА НА ПРОИЗВОДИТЕЛЯ, ТИПА НА СВЪРЗВАНЕТО, РАЗМЕРИТЕ И МАКСИМАЛНО ДОПУСТИМАТА СКОРОСТ НА ВЪРТЕНЕ.

Подготовка за операция



ПРЕДУПРЕЖДЕНИЕ! ИЗКЛУЧЕТЕ ЗАХРАНВАНЕТО, ПРЕДИ ДА ИЗВЪРШИТЕ КАКВИТО И ДА Е ОПЕРАЦИИ ПО НАСТРОЙКА ИЛИ ПОДДРЪЖКА.

- Фиксирайте работните опори (10) с помощта на предоставените винтове. Позиционирайте работните опори на разстояние, което не превишава 2 мм от шлифовъчния диск.
- Фиксирайте искрозащитните предпазители (6) и (7) с помощта на предоставените винтове върху предпазните предпазители на шлифовъчните дискове. Разстоянието между предпазния предпазител (7) и шлифовъчния диск не трябва да надвишава 2 мм. Всеки път, когато се използва настолната шлифовъчна машина, искрозащитният предпазител трябва да се спуска.
- Електрическата шлайфмашина трябва да се закрепва към работна маса или плот с помощта на винтове. Дължината на винтовете се определя от дебелината на плота на работната маса. Настолната шлайфмашина трябва да се закрепва с 4 винта на определените места в основата (1). Шлайфмашината е оборудвана с антивибрационни гумени крачета. Препоръчително е обаче да се постави парче меко дърво между основата и работната маса, за да се абсорбират по-добре вибрациите.



ПРЕДУПРЕЖДЕНИЕ! ПОГЛЕДАН ОТПРЕД, ДЕСНИЯТ ВАЛ ИМА СТАНДАРТНА ДЯСНА РЕЗБА, ДОКАТО ЛЕВИЯТ ВАЛ ИМА ЛЯВА РЕЗБА.

Използвайте



ПРЕДУПРЕЖДЕНИЕ! АКО ПО ВРЕМЕ НА РАБОТА СЕ ЧУВСТВАТ НЕНОРМАЛНИ ШУМОВЕ, НЕЗАБАВНО ИЗКЛЮЧЕТЕ ИНСТРУМЕНТА И СЕ СВЪРЖЕТЕ С ОТОРИЗИРАН СЕРВИЗЕН ЦЕНТЪР ЗА ПРОВЕРКА И РЕМОНТ.

Настолната шлифовъчна машина е предназначена за заточване на инструменти или шлайфане на малки детайли. Не се препоръчва за шлайфане на тежки детайли от листов метал. Използвайте подходящ шлифовъчен диск за задачата: „мек“ диск за твърди метали / „твърд“ диск за меки метали. Не шлайфайте дърво, пластмаса, леки сплави (напр. олово) или подобни материали, тъй като това може да запуши шлифовъчните дискове.

Подмяна на шлифовъчното колело

За да смените шлифовъчния диск, изключете шлифовъчната машина от захранването, отстранете защитните екрани (6) или (7), отстранете предпазителите (5) или (9) и накрая развийте задържащата гайка на шлифовъчния диск. Сглобяването се извършва в обратен ред. Необходими са следните инструменти: 19 мм гаечен ключ с отворен край, 8 мм гаечен ключ с отворен край и кръстата отвертка.

Почистване и поддръжка



ПРЕДУПРЕЖДЕНИЕ! ПРЕДИ ВСЯКАКВА НАМЕРА ПО ОБОРУДВАНЕТО, ИЗКЛЮЧЕТЕ ЗАХРАНВАНЕТО ОТ МРЕЖАТА И ИЗЧАКАЙТЕ, ДОКАТО ШЛИФОВАЛНИЯТ ДИСК СПРЕ НАПЪЛНО.

Почистване

- Поддържайте вентилационните отвори на корпуса чисти, за да предотвратите прегряване на двигателя.
- Редовно, за предпочитане след всяка употреба, почиствайте оборудването с мека кърпа. Ако замърсяването продължава, използвайте кърпа, навлажнена със сапунен разтвор.
- Не използвайте разтворители (като бензин и неговите производни, алкохол), тъй като те могат да повредят пластмасовите части.

Поддръжка

Нашето оборудване е проектирано да работи дълго време с минимална поддръжка. Винаги ще постигнете максимално удовлетворение по време на употреба, като следвате инструкциите по-горе.

Съхранение

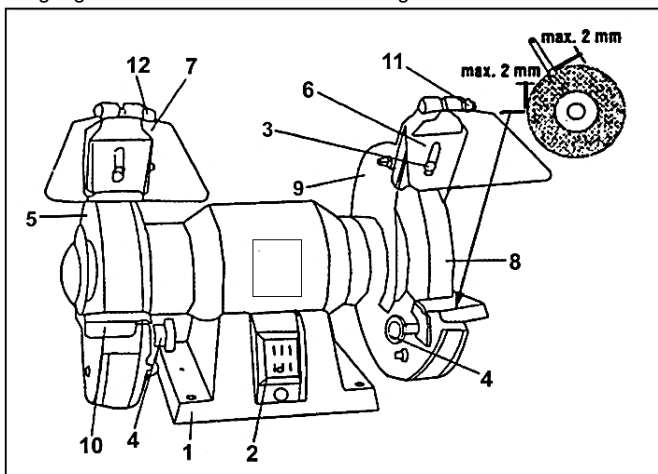
- Винаги почиствайте корпуса с кърпа, леко навлажнена със сапунена вода, преди съхранение.
- Съхранявайте продукта на място, недостъпно за деца, на стабилно и сигурно място, на хладно и сухо място, като избягвате прекомерно високи или ниски температури.
- Пазете продукта от пряка слънчева светлина и го съхранявайте на тъмно място, ако е възможно.
- Не съхранявайте продукта, увит в пластмасово фолио или пластмасови торбички, за да предотвратите натрупване на влага.



Този продукт е класифициран като електрическо и електронно оборудване (ЕЕО). В съответствие с Директива 2012/19/ЕС е забранено изхвърлянето на отпадъци от електрическо и електронно оборудване (ОЕЕО) като несортирани битови отпадъци. Те могат да повлияят на околната среда и човешкото здраве поради наличието на опасни вещества. Моля, върнете ОЕЕО в оторизиран център за събиране и рециклиране.

Bauteile

1. Basisstütze (oder Stützbasis)
2. Ein-/Ausschalter
3. Befestigungsschraube für Schutzvorrichtung
4. Werkzeugauflegebefestigungsschrauben (bzw. Backenhalterungsbefestigungsschrauben)
5. Linker Radschutz
6. Funkenabweiser (oder Funkenschutz)
7. Funkenabweiser (oder Funkenschutz)
8. Schleifrad
9. Rechter Radschutz
10. Werkzeugauflege (oder Stützbacke)
- 11-12. Befestigungsschrauben der Schutzvorrichtung

**Technische Daten**

Produktcode	675193
Spannung / Frequenz	230V ~ 50Hz
Nennleistung	350 W
Betriebsart S1 (Dauerbetrieb)	250 W
Betriebsart S2 30 Min. (Kurzzeitbetrieb)	350 W
Schleifscheibenabmessungen	200 x 20 x 16 (mm)
Maximale Drehzahl	2840 U/min (rpm)
Isolierstoffklasse	I
Schutzart (IP-Schutzart)	IP20
Geräuschpegel	LwA = 92 dB(A), K = 3 dB(A)
Dauerbetriebszeit	S2 15 Min.
Nettogewicht	~ 9,0 Kg

Vielen Dank für den Kauf dieses EVOTOOLS- Produkts, das nach höchsten Sicherheits- und Betriebsstandards hergestellt wurde.

Bewahren Sie dieses Handbuch zum späteren Nachschlagen auf.



Warnung! Lesen Sie diese Bedienungsanleitung und die allgemeinen Sicherheitshinweise sorgfältig durch, bevor Sie das Gerät in Betrieb nehmen. Die Nichtbeachtung dieser Regeln kann zu Stromschlag, Brand und/oder Verletzungen führen.

Allgemeine Sicherheitsvorkehrungen für Elektrowerkzeuge

Arbeitsbereich

- Halten Sie den Arbeitsbereich sauber und gut beleuchtet. Dunkle Bereiche erhöhen die Unfallgefahr.
- Betreiben Sie das Produkt nicht in explosionsgefährdeten Bereichen, beispielsweise in der Nähe von brennbaren Flüssigkeiten, Gasen oder Stäuben. Elektrowerkzeuge erzeugen Funken, die diese Stoffe entzünden können.
- Halten Sie Kinder und Unbefugte vom Arbeitsbereich fern. Ablenkungen können dazu führen, dass Sie die Kontrolle verlieren.

Sicherheitsvorkehrungen für Elektrowerkzeuge



WARNUNG! ÜBERPRÜFEN SIE IMMER, OB DIE VERSORGUNGSSPANNUNG DER AUF DEM TYPENSCHILD ANGEgebenEN ANGABE ENTSPRICHT.

- Benutzen Sie Elektrowerkzeuge nicht mit nassen Händen.
- Das Netzkabel des Produkts darf nicht verdreht werden.
- Tragen Sie das Produkt nicht am Netzkabel und ziehen Sie nicht am Kabel, um es von der Steckdose zu trennen.
- Halten Sie das Netzkabel von Wärmequellen, Öl, Fett und scharfen Gegenständen fern.
- Überprüfen Sie Stecker und Netzkabel regelmäßig und wenden Sie sich im Schadensfall an einen autorisierten Elektriker. Verwenden Sie keine Elektrowerkzeuge mit einem beschädigten Netzkabel.
- Überprüfen Sie die Elektrowerkzeuge vor der Inbetriebnahme visuell. Beschädigte Elektrowerkzeuge dürfen nicht verwendet werden.
- Vor Gebrauch prüfen Sie, ob alle Schrauben fest angezogen sind und ob das Zubehör korrekt montiert und befestigt ist.
- Verwenden Sie ausschließlich kompatibles Zubehör. Versuchen Sie nicht, inkompatibles Zubehör zu verwenden, anzupassen oder improvisiert herzustellen.
- Vermeiden Sie versehentliches Einschalten. Stellen Sie sicher, dass sich der Schalter in der Position „Aus“ befindet, bevor Sie das Netzkabel in die Steckdose stecken. Verwenden Sie keine Elektrowerkzeuge, deren Schalter nicht ordnungsgemäß funktionieren.
- Verwenden Sie das Produkt nicht bei Regen oder übermäßiger Luftfeuchtigkeit. Eindringendes Wasser erhöht das Risiko eines Kurzschlusses.
- Für den Einsatz im Freien verwenden Sie bitte Verlängerungskabel, die für den Außenbereich zertifiziert und entsprechend gekennzeichnet sind.
- Überlasten Sie das Produkt nicht! Ein sicherer Betrieb ist nur bei Einhaltung der spezifizierten Betriebsparameter gewährleistet. Verwenden Sie Elektrowerkzeuge ausschließlich für die vorgesehenen Zwecke.

Persönliche Sicherheitsmaßnahmen



WARNUNG! VERWENDEN SIE NUR FUNKTIONIERENDE, GEERDETE STECKDOSE GEMÄSS DEN GELTENDEN VORSCHRIFTEN!

- Benutzen Sie keine Elektrowerkzeuge, wenn Sie müde sind oder unter dem Einfluss von Alkohol, Drogen oder Medikamenten stehen, die Ihre Konzentrationsfähigkeit beeinträchtigen könnten.
- Tragen Sie stets angemessene Kleidung. Vermeiden Sie weite Kleidung und Schmuck. Lange Haare müssen zusammengebunden werden, da sie sich in den beweglichen Maschinenteilen verfangen könnten.



- Während der Benutzung ist das Tragen persönlicher Schutzausrüstung Pflicht: Schutzbrille, Gehörschutz, Staubmaske und Schutzhandschuhe. Es wird empfohlen, Sicherheitsschuhe mit guter

Rutschfestigkeit zu tragen.

- Machen Sie so oft Pausen wie nötig. Die kontinuierliche Nutzung von Elektrowerkzeugen über einen längeren Zeitraum kann zu Ermüdung führen, was wiederum Unfälle zur Folge haben kann.
- Schalten Sie Elektrowerkzeuge aus, wenn sie nicht benutzt werden.

Service

Reparaturen dürfen nur von autorisiertem Personal durchgeführt werden, wobei Bauteile durch Originalzubehör und -ersatzteile ersetzt werden müssen, um Unfälle durch unsachgemäße Reparaturen zu vermeiden.

Spezielle Sicherheitsmaßnahmen für den Tischschleifer

- Vor dem Einschalten der Tischschleifmaschine prüfen Sie, ob alle Schrauben und Muttern fest angezogen sind und sich die Schleifscheiben frei drehen lassen.
- Prüfen Sie die Schleifscheiben vor Inbetriebnahme des Geräts. Sollten Sie Beschädigungen (Risse, fehlende Teile usw.) feststellen, tauschen Sie die Scheiben umgehend aus. Die Verwendung des Geräts mit beschädigten Schleifscheiben ist verboten.
- Prüfen Sie stets die technischen Daten der Schleifscheiben. Beachten Sie die Abmessungen und die maximale Drehzahl der Schleifmaschine. Verwenden Sie keine Schleifscheiben, deren maximal zulässige Drehzahl unter der maximalen Drehzahl des Produkts liegt.
- Bevor Sie mit der Inbetriebnahme des Produkts beginnen, vergewissern Sie sich, dass Sie alle für die Montage verwendeten Schraubenschlüssel oder Schraubendreher entfernt haben.
- Überwachen Sie unmittelbar nach dem Start die Rotation der Schleifscheiben genau. Sollten Sie Abweichungen von der normalen Rotation feststellen (z. B. seitliche Bewegung der Scheiben, Rundlauffehler usw.), schalten Sie das Gerät sofort ab und lassen Sie die Scheiben vollständig zum Stillstand kommen. Vergewissern Sie sich erneut, dass die Schleifscheiben korrekt montiert sind.
- Verwenden Sie ausschließlich Schleifscheiben, die mit diesem Produkt kompatibel sind. Verwenden Sie keine anderen, nicht kompatiblen Scheiben und versuchen Sie nicht, Adapter oder andere improvisierte Lösungen einzusetzen.
- Verwenden Sie kein anderes Zubehör anstelle der mit diesem Produkt kompatiblen Schleifscheiben (z. B. Kreissägeblätter, Trennscheiben usw.). Verwenden Sie das Produkt ausschließlich für die in der Bedienungsanleitung angegebenen Zwecke.
- Das Produkt darf nicht ohne beide montierten Schleifscheiben verwendet werden. Die

Verwendung des Produkts mit nur einer montierten Schleifscheibe ist verboten.

- Halten Sie Ihre Hände von den Schleifscheiben fern.
- Versuchen Sie nicht, die Rotation der Schleifscheiben anzuhalten oder zu verlangsamen. Lassen Sie die Scheiben nach dem Ausschalten der Tuschschleifmaschine von selbst zum Stillstand kommen, ohne in irgendeiner Weise einzugreifen.
- Schleifen Sie stets nur an der Vorderseite der Schleifscheibe. Überlasten Sie die elektrische Tuschschleifmaschine nicht durch zu hohen Druck auf das Werkstück, da dies zum Blockieren oder Verklemmen der Schleifscheibe führen kann. Die Tuschschleifmaschine ist nicht für den Dauerbetrieb ausgelegt.
- Achten Sie darauf, dass die Tuschschleifmaschine nicht überhitzt. Lassen Sie sie nach 15-minütigem Gebrauch 15 Minuten lang auf Raumtemperatur abkühlen.

Verwendungszweck

Die elektrische Tuschschleifmaschine für den Einsatz in trockener Umgebung ist ein Kombigerät für Grob- und Feinschliff. Dieses Elektrowerkzeug wurde speziell für die Bearbeitung und das Schärfen von Messern, Scheren, Meißeln und anderen Werkzeugen mit scharfen Schneiden entwickelt. Jegliche andere Verwendung ist untersagt.

DIESES WERKZEUG IST NICHT FÜR DEN INDUSTRIELLE EINSATZ BESTIMMT!



WARNUNG! NUR SCHLEIFSCHEIBEN, DIE GETESTET WURDEN UND MIT DEN HERSTELLERINFORMATIONEN, DER BINDUNGSART, DEN ABMESSUNGEN UND DER MAXIMAL ZULÄSSIGEN DREHZAHL GEKENNZEICHNET SIND, DÜRFEN VERWENDET WERDEN.

Vorbereitung auf den Einsatz



WARNUNG! TRENNEN SIE DIE STROMVERSORGUNG, BEVOR SIE EINSTELL- ODER WARTUNGSARBEITEN DURCHFÜHREN.

- Befestigen Sie die Werkstückauflagen (10) mit den mitgelieferten Schrauben. Positionieren Sie die Werkstückauflagen in einem Abstand von maximal 2 mm zur Schleifscheibe.
- Befestigen Sie die Funkenschutzhauben (6) und (7) mit den mitgelieferten Schrauben über den Schleifscheibenschutzhauben. Der Spalt zwischen Schutzhaube (7) und Schleifscheibe darf 2 mm nicht überschreiten. Die Funkenschutzhaube muss vor jeder Benutzung der Tuschschleifmaschine abgesenkt werden.
- Der elektrische Winkelschleifer muss mit Schrauben an einer Werkbank oder einem Werk Tisch befestigt werden. Die Schraubenlänge richtet sich nach der Dicke der Werkbankplatte. Der Winkelschleifer wird mit vier Schrauben an den dafür vorgesehenen Stellen am Sockel (1) fixiert. Er ist mit vibrationsdämpfenden Gummifüßen ausgestattet. Um Vibrationen besser zu dämpfen, empfiehlt es sich jedoch, ein Stück Weichholz zwischen Sockel und Werkbank zu legen.



ACHTUNG! VON VORNE BESICHTIGT, HAT DIE RECHTE WELLEINEIN KONVENTIONELLES RECHTSGEWINDE, DIE LINKE WELLEINEIN LINKSGEWINDE.

Verwenden



WARNUNG! FALLS WÄHREND DES BETRIEBES UNGEWÖHNLICHE GERÄUSCHE AUFTRETEN, SCHALTEN SIE DAS GERÄT SOFORT AUS UND WENDEN SIE SICH ZUR ÜBERPRÜFUNG UND REPARATUR AN EIN AUTORISIERTES SERVICECENTER.

Die Tischschleifmaschine ist zum Schärfen von Werkzeugen oder zum Schleifen kleiner Werkstücke konzipiert. Sie ist nicht zum Schleifen schwerer Blechwerkstücke geeignet. Verwenden Sie die passende Schleifscheibe: eine weiche Scheibe für harte Metalle und eine harte Scheibe für weiche Metalle. Schleifen Sie kein Holz, Kunststoff, Leichtmetalle (z. B. Blei) oder ähnliche Materialien, da diese die Schleifscheiben verstopfen können.

Austausch der Schleifscheibe

Zum Wechseln der Schleifscheibe trennen Sie die Schleifmaschine vom Stromnetz, entfernen Sie die Schutzabdeckungen (6) oder (7), die Schutzkappen (5) oder (9) und lösen Sie anschließend die Befestigungsmutter der Schleifscheibe. Der Zusammenbau erfolgt in umgekehrter Reihenfolge. Sie benötigen folgende Werkzeuge: einen 19-mm-Maulschlüssel, einen 8-mm-Maulschlüssel und einen Kreuzschlitzschraubendreher.

Reinigung und Instandhaltung



WARNUNG! VOR JEDEM EINGRIFF AN DER GERÄT TRENNEN SIE DIE STROMVERSORGUNG VOM NETZ UND WARTEN SIE, BIS DAS SCHLEIFRAD VOLLSTÄNDIG ZUM STILL GEKOMMEN IST.

Reinigung

- Halten Sie die Lüftungsschlitze des Gehäuses sauber, um eine Überhitzung des Motors zu verhindern.
- Reinigen Sie das Gerät regelmäßig, am besten nach jedem Gebrauch, mit einem weichen Tuch. Bei hartnäckigen Verschmutzungen verwenden Sie ein mit Seifenwasser angefeuchtetes Tuch.
- Verwenden Sie keine Lösungsmittel (wie Benzin und dessen Derivate, Alkohol), da diese die Kunststoffteile beschädigen können.

Wartung

Unsere Geräte sind für einen langfristigen Betrieb mit minimalem Wartungsaufwand ausgelegt. Durch Befolgen der obigen Anweisungen erzielen Sie stets maximale Zufriedenheit.

Lagerung

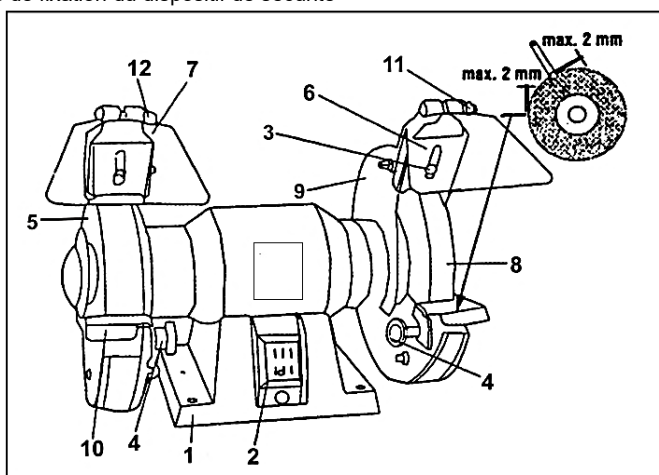
- Reinigen Sie das Gehäuse vor der Lagerung stets mit einem leicht mit Seifenwasser angefeuchteten Tuch.
- Das Produkt ist für Kinder unzugänglich, an einem stabilen und sicheren Ort, kühl und trocken zu lagern. Vermeiden Sie extrem hohe oder niedrige Temperaturen.
- Schützen Sie das Produkt vor direkter Sonneneinstrahlung und bewahren Sie es möglichst an einem dunklen Ort auf.
- Das Produkt sollte nicht in Plastikfolie oder Plastiktüten eingewickelt aufbewahrt werden, um Feuchtigkeitsansammlungen zu vermeiden.



Dieses Produkt ist als Elektro- und Elektronikgerät (EEE) eingestuft. Gemäß der Richtlinie 2012/19/EU ist es verboten, Elektro- und Elektronik-Altgeräte (WEEE) als unsortierten Siedlungsabfall zu entsorgen. Diese können aufgrund des Vorhandenseins gefährlicher Stoffe die Umwelt und die menschliche Gesundheit beeinträchtigen. Bitte geben Sie die Altgeräte (WEEE) an einer autorisierten Sammel- und Recyclingstelle ab.

Composants

1. Support de base (ou base de support)
2. Interrupteur marche/arrêt
3. Vis de fixation du dispositif de sécurité
4. Vis de fixation du support d'outil (ou vis de fixation du support de mâchoire)
5. Protection de roue gauche
6. Déflecteur d'étincelles (ou protection contre les étincelles)
7. Déflecteur d'étincelles (ou protection contre les étincelles)
8. Meule
9. Protection de roue droite
10. Support d'outil (ou mâchoire de support)
- 11-12. Vis de fixation du dispositif de sécurité



Données techniques

Code produit	675193
Tension / Fréquence	230V ~ 50Hz
Puissance nominale	350 W
Cycle de travail S1 (service continu)	250 W
Cycle de travail S2 30 min (service temporaire)	350 W
Dimensions de la meule	200 x 20 x 16 (mm)
Vitesse maximale	2840 tr/min (rpm)
Classe d'isolation	I
Indice de protection (Classe IP)	IP20
Niveau sonore	LwA = 92 dB(A), K = 3 dB(A)
Temps de fonctionnement continu	S2 15 min
Poids net	~ 9,0 Kg

Merci d'avoir acheté ce produit EVOTOOLS, fabriqué conformément aux normes de sécurité et d'utilisation les plus strictes.

Conservez ce manuel pour consultation ultérieure.



Avertissement! Pour votre sécurité, veuillez lire attentivement ce manuel et les consignes générales de sécurité avant d'utiliser l'appareil. Le non-respect de ces règles peut entraîner un choc électrique, un incendie et/ou des blessures.

Consignes générales de sécurité pour les outils électriques

Zone de travail

- Maintenez votre zone de travail propre et bien éclairée. Les zones sombres favorisent les accidents.
- N'utilisez pas ce produit dans des atmosphères explosives, par exemple en présence de liquides, de gaz ou de poussières inflammables. Les outils électriques produisent des étincelles susceptibles d'enflammer ces substances.
- Tenez les enfants et les personnes non autorisées à l'écart de la zone de travail. Les distractions peuvent vous faire perdre le contrôle.

Précautions de sécurité pour les outils électriques



ATTENTION! VÉRIFIEZ TOUJOURS QUE LA TENSION D'ALIMENTATION CORRESPOND À CELLE INDIQUÉE SUR LA PLAQUE SIGNALÉTIQUE DU PRODUIT.

- N'utilisez pas d'outils électriques avec les mains mouillées.
- Ne tordez pas le cordon d'alimentation du produit.
- Ne transportez pas le produit par son cordon électrique et ne tirez pas sur le cordon pour le débrancher de la prise.
- Tenez le cordon d'alimentation éloigné des sources de chaleur, de l'huile, de la graisse et des objets pointus.
- Vérifiez régulièrement la prise et le cordon d'alimentation et, en cas de dommage, contactez un électricien agréé. N'utilisez pas d'outils électriques dont le cordon d'alimentation est endommagé.
- Inspectez visuellement les outils électriques avant de les mettre en marche. N'utilisez pas d'outils électriques endommagés.
- Avant utilisation, vérifiez que toutes les vis sont bien serrées et que les accessoires sont correctement montés et fixés.
- Utilisez uniquement des accessoires compatibles. N'essayez pas d'utiliser, d'adapter ou d'improviser des accessoires incompatibles.
- Évitez tout démarrage accidentel. Assurez-vous que l'interrupteur est en position « Arrêt » avant de brancher le cordon d'alimentation. N'utilisez pas d'outils électriques dont l'interrupteur ne fonctionne pas correctement.
- N'utilisez pas ce produit sous la pluie ou en cas d'humidité excessive. L'eau qui pénètre dans l'outil augmente le risque de court-circuit.
- Pour une utilisation en extérieur, utilisez des rallonges certifiées et correctement marquées pour une utilisation en extérieur.
- Ne surchargez pas l'appareil! Son utilisation en toute sécurité est conditionnée par le respect de ses paramètres de fonctionnement spécifiés. N'utilisez pas les outils électriques à des fins autres que celles pour lesquelles ils ont été conçus.

Mesures de sécurité personnelle



ATTENTION! UTILISEZ UNIQUEMENT DES PRISES DE COURANT FONCTIONNELLES ET CONFORMES À LA RÉGLEMENTATION EN VIGUEUR!

- N'utilisez pas d'outils électriques si vous êtes fatigué ou sous l'influence de l'alcool, de drogues ou de médicaments susceptibles d'affecter votre capacité de concentration.
- Portez toujours des vêtements appropriés. Évitez les vêtements amples et les bijoux. Si vous avez les cheveux longs, attachez-les. Ils risquent d'être pris dans les pièces mobiles de la machine.
- Lors de l'utilisation, le port d'équipements de protection individuelle est obligatoire: lunettes de sécurité, protection auditive, masque anti-poussière et gants de protection. Le port de chaussures de sécurité offrant une adhérence optimale est recommandé.
- Faites des pauses aussi souvent que nécessaire. L'utilisation continue d'outils électriques pendant de longues périodes peut entraîner de la fatigue, ce qui peut provoquer des accidents.
- Éteignez les outils électriques lorsqu'ils ne sont pas utilisés.



Service

Les réparations doivent être effectuées uniquement par du personnel autorisé, en remplaçant les composants par des accessoires et des pièces de rechange d'origine afin d'éviter les accidents causés par des réparations incorrectes.

Mesures de sécurité spécifiques pour la meuleuse d'établi

- Avant de démarrer la meuleuse d'établi, vérifiez que toutes les vis et tous les écrous sont bien serrés et que les meules tournent librement.
- Toujours inspecter les meules avant la mise en marche de l'appareil. En cas de dommages (fissures, morceaux manquants, etc.), remplacer immédiatement les meules. Il est interdit d'utiliser l'appareil avec des meules endommagées.
- Vérifiez toujours les spécifications techniques des meules. Respectez les dimensions et la vitesse maximale de la meuleuse. N'utilisez pas de meules dont la vitesse maximale admissible est inférieure à la vitesse maximale de l'appareil.
- Avant de commencer l'utilisation du produit, assurez-vous d'avoir retiré toutes les clés ou tous les tournevis utilisés pour le montage.
- Dès le démarrage, surveillez attentivement la rotation des meules. Si vous constatez des anomalies (par exemple, un mouvement latéral, un faux-rond radial, etc.), arrêtez immédiatement la machine et attendez l'arrêt complet des meules. Vérifiez à nouveau leur montage.
- Utilisez uniquement des meules compatibles avec ce produit. N'utilisez pas d'autres meules incompatibles et n'essayez pas d'utiliser d'adaptateurs ou d'autres solutions de fortune.
- N'utilisez pas d'autres accessoires que les meules compatibles avec ce produit (par exemple, lames de scie circulaire, disques abrasifs, etc.). N'utilisez pas le produit à d'autres fins que celles indiquées dans le mode d'emploi.
- N'utilisez pas le produit sans les deux meules montées. Il est interdit d'utiliser le produit avec une seule meule montée.
- Tenez vos mains éloignées des meules.
- N'essayez pas d'arrêter ou de ralentir la rotation des meules. Après avoir éteint la meuleuse d'établi, laissez les meules s'arrêter d'elles-mêmes sans intervenir.

- Meulez toujours uniquement sur la face avant de la meule. Ne surchargez pas la meuleuse d'établi en appliquant une pression excessive sur la pièce à meuler, car cela pourrait entraîner le blocage de la meule. La meuleuse d'établi n'est pas conçue pour un fonctionnement continu.
- Veillez à ce que la meuleuse d'établi ne surchauffe pas. Après 15 minutes d'utilisation, laissez-la refroidir à température ambiante pendant 15 minutes.

Usage prévu

La meuleuse d'établi électrique, conçue pour une utilisation en milieu sec, est un outil combiné permettant à la fois le dégrossissage et le meulage fin. Cet outil électrique a été spécialement conçu pour l'affûtage des couteaux, ciseaux, burins et autres outils à tranchant. Toute autre utilisation est interdite.

CET OUTIL N'EST PAS DESTINÉ À UN USAGE INDUSTRIEL!



ATTENTION! SEULES LES MEULES À MEULER QUI ONT ÉTÉ TESTÉES ET QUI PORTENT LES INFORMATIONS DU FABRICANT, LE TYPE DE LIAISON, LES DIMENSIONS ET LA VITESSE DE ROTATION MAXIMALE AUTORISÉE PEUVENT ÊTRE UTILISÉES.

Préparation de l'opération



ATTENTION! DÉBRANCHEZ L'ALIMENTATION ÉLECTRIQUE AVANT D'EFFECTUER TOUTE OPÉRATION DE RÉGLAGE OU D'ENTRETIEN.

- Fixez les supports de pièce (10) à l'aide des vis fournies. Positionnez les supports de pièce à une distance ne dépassant pas 2 mm de la meule.
- Fixez les protections anti-étincelles (6) et (7) à l'aide des vis fournies, par-dessus les protections de la meule. L'écart entre la protection (7) et la meule ne doit pas dépasser 2 mm. Abaissez la protection anti-étincelles avant chaque utilisation de la meuleuse d'établi.
- La meuleuse électrique doit être fixée à un établi ou une table de travail à l'aide de vis. La longueur des vis dépend de l'épaisseur du plateau de l'établi. La meuleuse doit être fixée avec 4 vis aux emplacements prévus sur le socle (1). Elle est équipée de pieds en caoutchouc anti-vibrations. Toutefois, il est recommandé de placer une cale en bois tendre entre le socle et l'établi afin d'absorber les vibrations.



ATTENTION! VU DE FACE, L'ARBRE DE DROITE POSSÈDE UN FILETAGE À DROITE CONVENTIONNEL, TANDIS QUE L'ARBRE DE GAUCHE POSSÈDE UN FILETAGE À GAUCHE.

Utiliser



AVERTISSEMENT! SI DES BRUITS ANORMAUX SE PRODUISENT PENDANT LE FONCTIONNEMENT, ÉTEIGNEZ IMMÉDIATEMENT L'OUTIL ET CONTACTEZ UN CENTRE DE SERVICE AGRÉÉ POUR INSPECTION ET RÉPARATION.

La meuleuse d'établi est conçue pour affûter les outils ou meuler de petites pièces. Elle n'est pas recommandée pour le meulage de pièces de tôle épaisses. Utilisez la meule appropriée: une meule « douce » pour les métaux durs et une meule « dure » pour les métaux tendres. Ne meulez pas le bois, le plastique, les alliages légers (comme le plomb) ni les matériaux similaires, car cela risque d'encrasser les meules.

Remplacement de la meule

Pour changer la meule, débranchez la meuleuse, retirez les protections (6) ou (7), puis les carters (5) ou (9), et enfin dévissez l'écrou de fixation de la meule. Le remontage s'effectue dans

l'ordre inverse. Vous aurez besoin des outils suivants: une clé plate de 19 mm, une clé plate de 8 mm et un tournevis cruciforme.

Nettoyage et entretien



ATTENTION! AVANT TOUTE INTERVENTION SUR L'ÉQUIPEMENT, DÉBRANCHEZ L'ALIMENTATION ÉLECTRIQUE DU SECTEUR ET ATTENDEZ QUE LA MEULE S'ARRÊTE COMPLÈTEMENT.

Nettoyage

- Veillez à ce que les fentes de ventilation du boîtier restent propres afin d'éviter la surchauffe du moteur.
- Nettoyez régulièrement l'appareil, de préférence après chaque utilisation, avec un chiffon doux. Si la saleté persiste, utilisez un chiffon imbibé d'eau savonneuse.
- N'utilisez pas de solvants (tels que l'essence et ses dérivés, l'alcool) car ils peuvent endommager les pièces en plastique.

Entretien

Notre équipement est conçu pour fonctionner longtemps avec un minimum d'entretien. En suivant les instructions ci-dessus, vous obtiendrez une satisfaction maximale lors de son utilisation.

Stockage

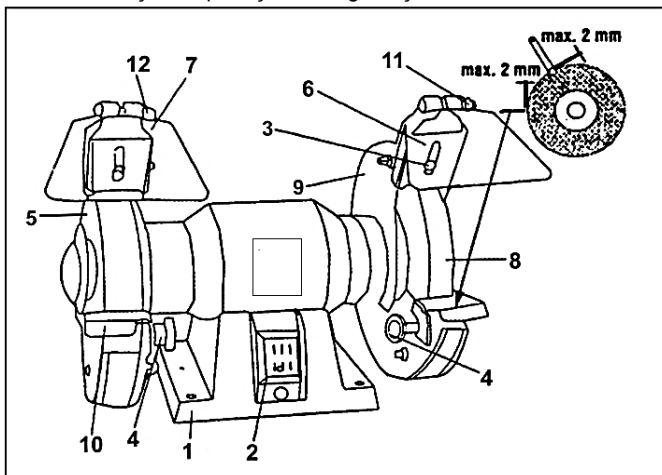
- Nettoyez toujours le boîtier avec un chiffon légèrement humidifié d'eau savonneuse avant de le ranger.
- Conserver le produit hors de portée des enfants, dans un endroit stable et sûr, dans un endroit frais et sec, à l'abri des températures excessivement élevées ou basses.
- Protégez le produit de la lumière directe du soleil et conservez-le, si possible, dans un endroit sombre.
- Ne pas conserver le produit enveloppé dans du papier aluminium ou des sacs en plastique afin d'éviter l'accumulation d'humidité.



Ce produit est classé comme Équipement Électrique et Électronique (EEE). Conformément à la Directive 2012/19/UE, il est interdit d'éliminer les Déchets d'Équipements Électriques et Électroniques (DEEE) avec les déchets municipaux non triés. Ceux-ci peuvent affecter l'environnement et la santé humaine en raison de la présence de substances dangereuses. Veuillez retourner les DEEE à un centre de collecte et de recyclage agréé.

Componentes

1. Suporte básico (ou Base de suporte)
2. Interruptor liga/desliga
3. Parafuso de fixação da proteção de segurança
4. Parafusos de fixação do apoio da ferramenta (ou parafusos de fixação do suporte da mandíbula)
5. Protetor de roda esquerda
6. Defletor de faíscas (ou protetor de faíscas)
7. Defletor de faíscas (ou protetor de faíscas)
8. Rebolo
9. Protetor da roda direita
10. Suporte para ferramenta (ou mandíbula de apoio)
- 11-12. Parafusos de fixação da proteção de segurança



Dados técnicos

Código do produto	675193
Tensão / Frequência	230V ~ 50Hz
Potência nominal	350 W
Ciclo de trabalho S1 (serviço contínuo)	250 W
Ciclo de trabalho S2 30 min (serviço temporário)	350 W
Dimensões do rebolo (ou disco de esmeril)	200 x 20 x 16 (mm)
Velocidade máxima	2840 rpm (rotações por minuto)
Classe de isolamento	I
Grau de proteção (ou Classe IP)	IP20
Nível de ruído	LwA = 92 dB(A), K = 3 dB(A)
Tempo de funcionamento contínuo	S2 15 min
Peso líquido	~ 9,0 Kg

Obrigado por adquirir este produto EVOTOOLS, fabricado de acordo com os mais altos padrões de segurança e operação.

Guarde este manual para futuras consultas.



Atenção! Para sua própria segurança, leia atentamente este manual e as instruções gerais de segurança antes de operar o equipamento. O não cumprimento destas regras pode resultar em choque elétrico, incêndio e/ou ferimentos.

Precauções gerais de segurança para ferramentas elétricas

Área de trabalho

- Mantenha a área de trabalho limpa e bem iluminada. Áreas escuras aumentam o risco de acidentes.
- Não utilize o produto em atmosferas explosivas, por exemplo, na presença de líquidos, gases ou poeira inflamáveis. Ferramentas elétricas produzem faíscas que podem inflamar esses materiais.
- Mantenha crianças e pessoas não autorizadas longe da área de trabalho. Distrações podem fazer com que você perca o controle.

Precauções de segurança para ferramentas elétricas



ATENÇÃO! VERIFIQUE SEMPRE SE A TENSÃO DE ALIMENTAÇÃO CORRESPONDE À INDICADA NA PLACA DE IDENTIFICAÇÃO DO PRODUTO.

- Não utilize ferramentas elétricas com as mãos molhadas.
- Não torça o cabo de alimentação do produto.
- Não transporte o produto pelo cabo de alimentação e não puxe o cabo para desconectá-lo da tomada.
- Mantenha o cabo de alimentação longe de fontes de calor, óleo, graxa e objetos pontiagudos.
- Verifique regularmente a ficha e o cabo de alimentação e, em caso de danos, contacte um eletricitista autorizado. Não utilize ferramentas elétricas com um cabo de alimentação danificado.
- Inspeccione visualmente as ferramentas elétricas antes de ligá-las. Não utilize ferramentas elétricas danificadas.
- Antes de usar, verifique se todos os parafusos estão bem apertados e se os acessórios estão montados e fixados corretamente.
- Utilize apenas acessórios compatíveis. Não tente usar, adaptar ou improvisar acessórios incompatíveis.
- Evite partidas acidentais. Certifique-se de que o interruptor esteja na posição "Desligado" antes de conectar o cabo de alimentação à tomada. Não utilize ferramentas elétricas se os seus interruptores não estiverem funcionando corretamente.
- Não utilize o produto em dias de chuva ou em condições de umidade excessiva. A entrada de água na ferramenta aumenta o risco de curto-circuito.
- Para uso externo, utilize extensões elétricas certificadas e devidamente identificadas para aplicações externas.
- Não sobrecarregue o produto! Ele só pode ser operado com segurança se os parâmetros de operação especificados forem respeitados. Não utilize ferramentas elétricas para fins diferentes daqueles para os quais foram projetadas.

medidas de segurança pessoal



ATENÇÃO! UTILIZE SOMENTE TOMADAS ATERRADAS EM FUNCIONAMENTO ADEQUADO E DE ACORDO COM AS NORMAS VIGENTES!

- Não utilize ferramentas elétricas se estiver cansado ou sob o efeito de álcool, drogas ou medicamentos que possam afetar sua capacidade de concentração.
- Use sempre roupas adequadas. Não use roupas largas ou joias. Se tiver cabelos compridos, prenda-os. Há risco de ficarem presos nas partes móveis da máquina.
- Durante a utilização, é obrigatório o uso de equipamentos de proteção individual: óculos de segurança, protetores auriculares, máscara contra poeira e luvas de proteção. Recomenda-se o uso de calçado de segurança que garanta maior aderência.
- Faça pausas sempre que necessário. O uso contínuo de ferramentas elétricas por longos períodos pode causar fadiga, o que pode levar a acidentes.
- Desligue as ferramentas elétricas quando não estiverem em uso.



Serviço

Os reparos devem ser realizados somente por pessoal autorizado, substituindo os componentes por acessórios e peças de reposição originais para evitar acidentes causados por reparos inadequados.

Medidas de segurança específicas para o esmeril de bancada

- Antes de ligar a esmerilhadeira de bancada, verifique se todos os parafusos e porcas estão bem apertados e se os discos de esmeril giram livremente.
- Sempre inspecione os discos de desbaste antes de ligar o produto. Se notar qualquer dano (rachaduras, peças faltantes, etc.), substitua os discos imediatamente. É proibido usar o produto com discos de desbaste danificados.
- Verifique sempre as especificações técnicas dos discos de esmeril. Respeite as dimensões e a velocidade máxima da esmerilhadeira. Não utilize discos de esmeril com velocidade máxima permitida inferior à velocidade máxima do produto.
- Antes de iniciar a montagem do produto, certifique-se de remover todas as chaves ou chaves de fenda utilizadas durante a montagem.
- Imediatamente após ligar o equipamento, monitore atentamente a rotação dos rebolos. Se notar desvios na rotação normal (por exemplo, os rebolos se movem da esquerda para a direita, apresentam oscilação radial, etc.), desligue o equipamento imediatamente e deixe os rebolos pararem completamente. Verifique novamente se os rebolos estão montados corretamente.
- Utilize apenas discos de desbaste compatíveis com este produto. Não utilize outros discos incompatíveis e não tente usar adaptadores ou outras improvisações.
- Não utilize outros acessórios em substituição dos discos de desbaste compatíveis com este produto (ex.: lâminas de serra circular, discos abrasivos, etc.). Não utilize o produto para fins diferentes dos indicados nas instruções de operação.
- Não utilize o produto sem ambas as rebolos montadas. É proibido utilizar o produto com apenas uma reboło montada.
- Mantenha as mãos afastadas das rebolos.
- Não tente parar ou diminuir a rotação dos discos de esmeril. Após desligar o esmeril de bancada, deixe os discos pararem sozinhos, sem intervir de forma alguma.

- Esmerilhe sempre apenas na face frontal do rebolo. Não sobrecarregue a esmerilhadeira elétrica de bancada aplicando pressão excessiva na peça que está sendo esmerilhada, pois isso pode causar o travamento ou bloqueio do rebolo. A esmerilhadeira de bancada não foi projetada para operação contínua.
- Certifique-se de que o esmeril de bancada não superaqueça. Após 15 minutos de uso, deixe-o esfriar até a temperatura ambiente por 15 minutos.

Uso pretendido

A esmerilhadeira elétrica de bancada, projetada para uso em ambientes secos, é uma ferramenta combinada para desbaste e afiação fina. Esta ferramenta elétrica foi especificamente desenvolvida para processar e afiar facas, tesouras, formões e outras ferramentas com lâminas de corte afiadas. O uso para quaisquer outras aplicações é proibido.

ESTA FERRAMENTA NÃO SE DESTINA AO USO INDUSTRIAL!



ATENÇÃO! Somente discos de desbaste que tenham sido testados e que apresentem informações do fabricante, tipo de liga, dimensões e velocidade máxima de rotação permitida podem ser utilizados.

Preparação para a Operação



ATENÇÃO! DESLIGUE A FONTE DE ALIMENTAÇÃO ANTES DE REALIZAR QUALQUER AJUSTE OU MANUTENÇÃO.

- Fixe os apoios de trabalho (10) usando os parafusos fornecidos. Posicione os apoios de trabalho a uma distância não superior a 2 mm da rebolo.
- Fixe os protetores de faíscas (6) e (7) usando os parafusos fornecidos sobre os protetores do rebolo. A folga entre o protetor (7) e o rebolo não deve exceder 2 mm. Sempre que a esmerilhadeira de bancada for usada, o protetor de faíscas deve ser abaixado.
- A esmerilhadeira elétrica deve ser fixada a uma bancada ou mesa de trabalho utilizando parafusos. O comprimento dos parafusos deve ser determinado pela espessura do tampo da bancada. A esmerilhadeira de bancada deve ser fixada com 4 parafusos nos locais designados na base (1). A esmerilhadeira está equipada com pés de borracha antivibração. No entanto, recomenda-se colocar um pedaço de madeira macia entre a base e a bancada para melhor absorver as vibrações.



ATENÇÃO! VISTA DE FRENTE, A RODA DIREITA POSSUI ROSCA DIREITA CONVENCIONAL, ENQUANTO A RODA ESQUERDA POSSUI ROSCA ESQUERDA.

Usar



ATENÇÃO! SE OCORRER RÚIDOS ANORMAIS DURANTE O FUNCIONAMENTO, DESLIGUE A FERRAMENTA IMEDIATAMENTE E ENTRE EM CONTATO COM UMA ASSISTÊNCIA TÉCNICA AUTORIZADA PARA INSPEÇÃO E REPAROS.

A esmerilhadeira de bancada foi projetada para afiar ferramentas ou desbastar peças pequenas. Não é recomendada para desbastar chapas metálicas grossas. Use o rebolo apropriado para a tarefa: um rebolo "macio" para metais duros e um rebolo "duro" para metais macios. Não desbaste madeira, plástico, ligas leves (como chumbo) ou materiais similares, pois isso pode obstruir os rebolos.

Substituição do disco de desbaste

Para trocar o disco de esmeril, desligue a esmerilhadeira da tomada, remova as proteções (6) ou (7), remova as proteções (5) ou (9) e, por fim, desaperte a porca de fixação do disco. A

montagem é feita na ordem inversa. São necessárias as seguintes ferramentas: uma chave de boca de 19 mm, uma chave de boca de 8 mm e uma chave de fenda Phillips.

Limpeza e manutenção



ATENÇÃO! ANTES DE INTERVENCIONAR NO EQUIPAMENTO, DESLIGUE A ALIMENTAÇÃO DA REDE ELÉTRICA E AGUARDE ATÉ QUE O REBOCO PARE COMPLETAMENTE.

Limpeza

- Mantenha as aberturas de ventilação da carcaça limpas para evitar o superaquecimento do motor.
- Limpe regularmente o equipamento com um pano macio, de preferência após cada utilização. Se a sujeira persistir, utilize um pano humedecido com uma solução de água e sabão.
- Não utilize solventes (como gasolina e seus derivados, álcool), pois eles podem danificar as peças de plástico.

Manutenção

Nossos equipamentos foram projetados para operar por longos períodos com o mínimo de manutenção. Seguindo as instruções acima, você sempre obterá a máxima satisfação durante o uso.

Armazenar

- Sempre limpe a carcaça com um pano levemente umedecido com água e sabão antes de guardar.
- Guarde o produto fora do alcance de crianças, em local estável e seguro, fresco e seco, evitando temperaturas excessivamente altas ou baixas.
- Proteja o produto da luz solar direta e, se possível, guarde-o em local escuro.
- Não guarde o produto envolto em filme plástico ou sacos plásticos para evitar o acúmulo de umidade.



Este produto é classificado como Equipamento Elétrico e Eletrônico (EEE). De acordo com a Diretiva 2012/19/UE, é proibido eliminar Resíduos de Equipamentos Elétricos e Eletrônicos (REEE) como resíduos municipais não triados. Estes podem afetar o ambiente e a saúde humana devido à presença de substâncias perigosas. Por favor, devolva os REEE a um centro de recolha e reciclagem autorizado.