

Baterie Bucatarie Lebada Tip U 4001 B

Stimate client,

Va multumim pentru achizitionarea acestui produs EVOSANITARY, fabricat conform celor mai inalte standarde de siguranta si de functionare.

DATE TEHNICE

- Presiune nominala maxima: 10 bar
- Presiune recomandata de iesire: 1-5 bar
- Temperatura maxima de lucru: 90°C
- Temperatura de lucru recomandata: 65°C

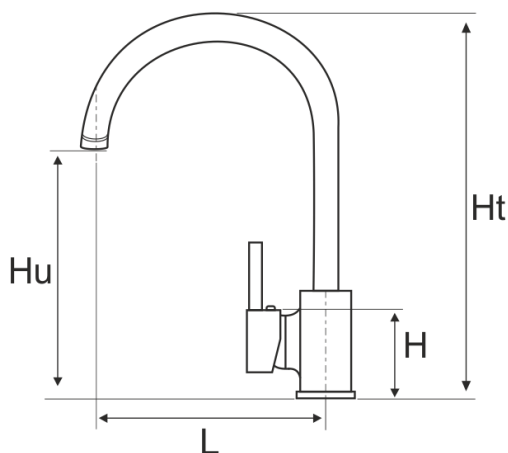
MONTAJ SI INTRETINERE

- Montajul trebuie facut de un instalator autorizat. Orice problema aparuta ca urmare a montarii necorespunzatoare nu face obiectul garantiei. Tevile de racord la retea de apa trebuie curatate temeinic inainte de montaj. Recomandam instalarea de filtre de apa, pentru ca impuritatile (ex. calcarul) pot cauza defectiuni, care nu fac obiectul garantiei. In cazul in care apare vreo defectiune, va rugam sa contactati firma de la care ati achizitionat produsul.
- In baterie se insurubeaza, in orificiile corespunzatoare, racordurile flexibile de alimentare cu apa.
- Se demontează de pe baterie piulița de fixare, se aseaza bateria în gaura din chiuveta, se montează pe dedesubt garniture și se strange piulita. Aveti grija ca racordurile de apă caldă și rece sa se curbeze astfel încât să se fixeze perfect perpendicular la robinetele de coloană.
- Bateriile de acest tip sunt amestecătoare cu manetă,
- Bateria trebuie fixata bine, astfel incat sa nu se miste in timpul functionarii, dar fara a forta si deforma elementele de fixare.
- Este interzisa folosirea substantelor abrazive, a acizilor sau a altor materiale care pot deteriora stratul de protectie al produsului.

- Prin mișcarea manetei in sus se deschide traseul apei. Miscand maneta in jos, se inchide traseul apei.
- Rotind maneta spre stânga sau spre dreapta se obține amestecul apei calde cu apa rece la temperatura dorita. La capătul cursei spre dreapta este deschis numai traseul pentru apa rece, iar spre stânga numai apa calda.
- Nu fortati maneta de actionare cand este la capat de cursa.

Durabilitatea produsului este si funcție de grija si de finetea modului de utilizare.

Produsul nostru a fost proiectat astfel incat sa poata fi utilizat pentru o perioada indelungata cu un minimum de intretinere. Veti putea obtine intotdeauna o satisfactie maxima in timpul utilizarii respectand indicatiile de mai sus.



Kitchen Faucet Lebada Type U 4001 B

Dear customer ,

Thank you for purchasing this EVOSANITARY product, manufactured to the highest safety and performance standards.

TECHNICAL DATA

- Maximum nominal pressure: 10 bar
- Recommended outlet pressure: 1-5 bar
- Maximum working temperature: 90°C
- Recommended working temperature: 65°C

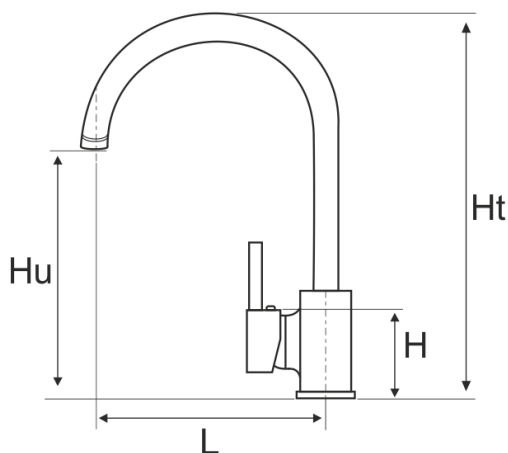
ASSEMBLY AND MAINTENANCE

- The installation must be carried out by an authorized installer. Any problems arising from improper installation are not covered by the warranty. The water supply pipes must be thoroughly cleaned before installation. We recommend installing water filters, as impurities (e.g. limescale) can cause malfunctions that are not covered by the warranty. In the event of a malfunction, please contact the company from which you purchased the product.
- The flexible water supply connections are screwed into the battery, into the corresponding holes.
- Remove the fixing nut from the faucet, place the faucet in the hole in the sink, fit the gaskets underneath and tighten the nut. Make sure that the hot and cold water connections are bent so that they are perfectly perpendicular to the column taps.
- B a t e r i l s of this is it type are m i s t e c t i o n with lever ,
- The battery must be securely fastened so that it does not move during operation, but without forcing or deforming the fasteners.
- It is forbidden to use abrasive substances, acids or other materials that may damage the protective layer of the product.

- By moving the lever up, the water path opens. By moving the lever down, the water path closes.
- By turning the lever to the left or right, the hot and cold water are mixed at the desired temperature. At the end of the stroke to the right, only the cold water path is open, and to the left, only the hot water.
- Do not force the operating lever when it is at the end of its stroke.

The durability of the product also depends on the care and fineness of use.

Our product has been designed so that it can be used for a long time with a minimum of maintenance. You will always be able to obtain maximum satisfaction during use by following the above instructions.



Konyhai csaptelep Lebada Type U 4001 B

Kedves vásárlónk !

Köszönjük, hogy megvásárolta ezt az EVOSANITARY terméket, amelyet a legmagasabb biztonsági és teljesítményi szabványok szerint gyártottak.

MŰSZAKI ADATOK

- Maximális névleges nyomás: 10 bar
- Ajánlott kimeneti nyomás: 1-5 bar
- Maximális üzemi hőmérséklet: 90°C
- Ajánlott üzemi hőmérséklet: 65°C

ÖSSZESZERELÉS ÉS KARBANTARTÁS

- A telepítést hivatalos szerelőnek kell elvégeznie. A nem megfelelő telepítésből eredő problémákra a garancia nem vonatkozik. A vízellátó csöveket a telepítés előtt alaposan meg kell tisztítani. Javasoljuk vízszűrők beszerelését, mivel a szennyeződések (pl. vízkő) olyan meghibásodásokat okozhatnak, amelyekre a garancia nem terjed ki. Meghibásodás esetén, kérjük, vegye fel a kapcsolatot azzal a céggel, amelytől a terméket vásárolta.
- A rugalmas vízellátó csatlakozókat az akkumulátorba, a megfelelő furatokba kell csavarozni.
- Távolítsa el a rögzítőanyagát a csaptelepről, helyezze a csaptelepet a mosogató lyukába, helyezze be az alatta lévő tömítéseket, és húzza meg az anyát. Győződjön meg arról, hogy a meleg és hideg víz csatlakozásai meg vannak hajlítva, hogy tökéletesen merőlegesen legyenek az oszlopcsapokra.
- Elemek a ez az típus vannak félreértés -vel kar
- Az akkumulátort biztonságosan rögzíteni kell, hogy működés közben ne mozduljon el, de a rögzítőelemek erőltetése vagy deformálása nélkül.
- Tilos súrolóanyagokat, savakat vagy más olyan anyagokat használni, amelyek károsíthatják a termék védőrétegét.

- A kar felfelé mozgásával a vizút kinyílik, a kar lefelé mozgásával pedig bezárul.
- A kar balra vagy jobbra forgatásával a meleg és hideg víz a kívánt hőmérsékleten keveredik. A jobb oldali löket végén csak a hideg víz, balra pedig csak a meleg víz áramlása válik szabaddá.
- Ne erőltesse a működtető kart, amikor az a végállásában van.

A termék tartóssága a használat gondosságától és finomságától is függ.

Termékünket úgy terveztük, hogy minimális karbantartást igényelve hosszú ideig használható legyen. A fenti utasítások betartásával mindig maximális elégedettséget érhet el használat közben.

